



КонсультантПлюс
надежная правовая поддержка

<Письмо> Минобрнауки России от 18.10.2013
N ВК-710/09

"О Рекомендациях по безопасности эксплуатации физкультурно-спортивных сооружений общеобразовательных организаций, спортивного оборудования и инвентаря при организации и проведении физкультурно-оздоровительных и спортивно-массовых мероприятий с обучающимися"

Документ предоставлен **КонсультантПлюс**

www.consultant.ru

Дата сохранения: 20.11.2018

МИНИСТЕРСТВО ОБРАЗОВАНИЯ И НАУКИ РОССИЙСКОЙ ФЕДЕРАЦИИ

ПИСЬМО
от 18 октября 2013 г. N BK-710/09

**О РЕКОМЕНДАЦИЯХ
ПО БЕЗОПАСНОСТИ ЭКСПЛУАТАЦИИ ФИЗКУЛЬТУРНО-СПОРТИВНЫХ
СООРУЖЕНИЙ ОБЩЕОБРАЗОВАТЕЛЬНЫХ ОРГАНИЗАЦИЙ, СПОРТИВНОГО
ОБОРУДОВАНИЯ И ИНВЕНТАРЯ ПРИ ОРГАНИЗАЦИИ И ПРОВЕДЕНИИ
ФИЗКУЛЬТУРНО-ОЗДОРОВИТЕЛЬНЫХ И СПОРТИВНО-МАССОВЫХ
МЕРОПРИЯТИЙ С ОБУЧАЮЩИМИСЯ**

В соответствии с Национальной [стратегией](#) действий в интересах детей на 2012 - 2017 годы и поручений Правительства Российской Федерации от 28 апреля 2012 г. N BC-П8-2475 по вопросам безопасности проведения занятий по физической культуре и спортивных мероприятий в общеобразовательных организациях, а также эксплуатации спортивных сооружений, расположенных на территориях общеобразовательных организаций, от 23 августа 2012 г., протокол N ОГ-П8-37пр об организации работы по профилактике детского травматизма, а также распространении лучших практик по такой профилактике Министерство образования и науки Российской Федерации разработало [Рекомендации](#) по безопасности эксплуатации физкультурно-спортивных сооружений общеобразовательных организаций, спортивного оборудования и инвентаря при организации и проведении физкультурно-оздоровительных и спортивно-массовых мероприятий с обучающимися (далее - Рекомендации).

[Рекомендации](#) подготовлены с целью оказания помощи органам исполнительной власти субъектов Российской Федерации и муниципальным органам, осуществляющим управление в сфере образования, а также общеобразовательным учреждениям и учреждениям отдыха, оздоровления и занятости детей в каникулярный период в деятельности по обеспечению условий безопасности для физкультурно-спортивной образовательной среды этих учреждений, в том числе:

при подготовке и приеме школ к новому учебному году в части усиления контроля за соответствием школьных спортивных сооружений, спортивного оборудования и инвентаря (в том числе вновь приобретаемого современного спортивного оборудования и инвентаря) необходимым требованиям к условиям безопасности их эксплуатации;

при подготовке учреждений отдыха, оздоровления и занятости детей в каникулярный период к проведению ежегодной детской оздоровительной кампании;

при организации и проведении различных физкультурно-оздоровительных и спортивно-массовых мероприятий с детьми и подростками.

[Рекомендации](#) одобрены экспертным советом по совершенствованию системы физического воспитания в образовательных учреждениях Российской Федерации (далее - экспертный совет) и согласованы с Ассоциацией предприятий спортивной индустрии и отраслевым объединением национальных производителей в сфере физической культуры и спорта "Промспорт".

В соответствии с протоколом заседания экспертного совета от 12 марта 2013 года N 8 направляем [Рекомендации](#) для использования в работе.

Электронная версия [Рекомендаций](#) размещена на сайте Минобрнауки России (минобрнауки.рф) в разделе "Документы".

В.Ш.КАГАНОВ

**РЕКОМЕНДАЦИИ
ПО БЕЗОПАСНОСТИ ЭКСПЛУАТАЦИИ ФИЗКУЛЬТУРНО-СПОРТИВНЫХ
СООРУЖЕНИЙ ОБЩЕОБРАЗОВАТЕЛЬНЫХ ОРГАНИЗАЦИЙ, СПОРТИВНОГО
ОБОРУДОВАНИЯ И ИНВЕНТАРЯ ПРИ ОРГАНИЗАЦИИ И ПРОВЕДЕНИИ
ФИЗКУЛЬТУРНО-ОЗДОРОВИТЕЛЬНЫХ И СПОРТИВНО-МАССОВЫХ
МЕРОПРИЯТИЙ С ОБУЧАЮЩИМИСЯ**

Рекомендованы
экспертным советом Министерства
образования и науки Российской Федерации
по совершенствованию системы физического
воспитания в образовательных организациях
Российской Федерации для использования
в образовательных организациях.

Согласованы
с Ассоциацией предприятий
спортивной индустрии.

Согласованы
с отраслевым объединением национальных
производителей в сфере физической
культуры и спорта "Промспорт".

I. Введение

В настоящее время в государственной политике Российской Федерации расставлены приоритетные акценты в вопросах охраны здоровья населения страны и, в первую очередь, укрепления здоровья подрастающего поколения.

Создание условий, обеспечивающих возможность для детей и молодежи вести здоровый образ жизни и систематически заниматься физической культурой и спортом, - основная цель Стратегии развития физической культуры и спорта в Российской Федерации на период до 2020 года.

Достижение этой цели возможно только посредством совершенствования всей системы физического воспитания и преподавания физической культуры в общеобразовательных организациях, которая включает в себя и вопросы безопасности при организации и проведении

занятий (различных мероприятий) с обучающимися в данном направлении.

В настоящее время проблема детского травматизма при проведении физкультурно-оздоровительной и спортивно-массовой работы в образовательных организациях сохраняет свою актуальность на недопустимом уровне. Наиболее частыми причинами травматизма обучающихся являются нарушения при эксплуатации школьных спортивных сооружений (закрытых и открытых), спортивного и игрового оборудования и инвентаря.

Рекомендации по безопасности эксплуатации физкультурно-спортивных сооружений общеобразовательных организаций, спортивного оборудования и инвентаря при организации и проведении физкультурно-оздоровительных и спортивно-массовых мероприятий с обучающимися (далее - Рекомендации) подготовлены в соответствии с Национальной [стратегией](#) действий в интересах детей на 2012 - 2017 годы и следующих поручений Правительства Российской Федерации:

от 28 апреля 2012 г. N ВС-П8-2475 по вопросам безопасности проведения занятий по физической культуре и спортивных мероприятий в общеобразовательных организациях, а также эксплуатации спортивных сооружений, расположенных на территориях общеобразовательных организаций;

от 23 августа 2012 г., протокол N ОГ-П8-37пр об организации работы по профилактике детского травматизма, а также распространении лучших практик по такой профилактике.

Рекомендации подготовлены с целью оказания помощи органам исполнительной власти субъектов Российской Федерации и муниципальным органам, осуществляющим управление в сфере образования, а также общеобразовательным организациям в деятельности по обеспечению безопасности физкультурно-спортивной образовательной среды образовательных организаций, в том числе:

при подготовке и приеме школ к новому учебному году в части усиления контроля за соответствием школьных спортивных сооружений, спортивного оборудования и инвентаря необходимым требованиям к условиям безопасности их эксплуатации (включая и приобретение нового современного спортивного оборудования и инвентаря);

при организации и проведении различных физкультурно-оздоровительных и спортивно-массовых мероприятий с обучающимися.

В основу структуры содержания Рекомендаций легли:

Решение Комитета Государственной Думы по физической культуре, спорту и делам молодежи от 25 июня 2012 г. N 15-2 "О рекомендациях "круглого стола" на тему: "Обеспечение контроля эксплуатации оборудования простейших спортивных сооружений для детей";

резолюция заседания рабочей группы Общественной палаты Российской Федерации от 20 сентября 2012 года по инфраструктурному развитию и строительству по итогам горячей линии на тему: "Осторожно! Детская площадка!";

аналитические материалы, предоставленные в Минобрнауки России субъектами Российской Федерации.

Федерации по итогам приема общеобразовательных организаций к новому 2012 - 2013 учебному году;

предложения специалистов в области стандартизации и сертификации спортивного оборудования и инвентаря, а также развития спортивной инфраструктуры;

многочисленные обращения общественности соответствующего направления и содержания.

Данные Рекомендации предлагается рассматривать в комплексе с "Рекомендациями по развитию сети плоскостных физкультурно-спортивных сооружений при общеобразовательных организациях, в том числе межшкольных физкультурно-спортивных сооружений" (письмо Минобрнауки России от 16 февраля 2012 г. N 19-33) и "[Примерным перечнем](#) и характеристиками современного спортивного оборудования и инвентаря для оснащения спортивных залов и сооружений государственных и муниципальных общеобразовательных организаций" (письмо Минобрнауки России от 16 мая 2012 г. N МД-520/19).

Перечень нормативных правовых документов, использованных при составлении Рекомендаций, а также рекомендуемых для ознакомления при организации работы по созданию физкультурно-спортивной образовательной среды образовательных организаций и обеспечению ее безопасности.

Федеральный [закон](#) от 29.12.2012 N 273-ФЗ "Об образовании в Российской Федерации".

Федеральный [закон](#) от 04.12.2007 N 329-ФЗ "О физической культуре и спорте в Российской Федерации".

Федеральный [закон](#) от 27.12.2002 N 184-ФЗ "О техническом регулировании".

[Приказ](#) Министерства образования и науки Российской Федерации от 6 октября 2009 г. N 373 "Об утверждении и введении в действие федерального государственного образовательного стандарта начального общего образования".

[Приказ](#) Министерства образования и науки Российской Федерации от 17 декабря 2010 г. N 1897 "Об утверждении федерального государственного образовательного стандарта основного общего образования".

[Приказ](#) Министерства образования и науки Российской Федерации от 17 мая 2012 г. N 413 "Об утверждении федерального государственного образовательного стандарта среднего (полного) общего образования".

[Приказ](#) Министерства образования и науки Российской Федерации от 4 октября 2010 г. N 986 "Об утверждении федеральных требований к образовательным организациям в части минимальной оснащенности учебного процесса и оборудования учебных помещений".

[Приказ](#) Министерства образования и науки Российской Федерации от 28 декабря 2010 г. N 2106 "Об утверждении федеральных требований к образовательным организациям в части охраны здоровья обучающихся, воспитанников".

[Постановление](#) Главного государственного санитарного врача Российской Федерации от 29

декабря 2010 г. N 189 "Об утверждении СанПиН 2.4.2.2821-10 "Санитарно-эпидемиологические требования к условиям и организации обучения в общеобразовательных организациях".

[СанПиН 2.1.2.1188](#). Программное осуществление государственного санитарно-эпидемиологического надзора за эксплуатацией плавательных бассейнов.

Свод правил [СП 118.13330.2012](#) "Общественные здания и сооружения. Актуализированная редакция СНиП 31-06-2009, СНиП 31-05-2003".

Свод правил [СП 31-112-2004](#) "Свод правил по проектированию и строительству. Физкультурно-спортивные залы". Часть 2.

Свод правил [СП 31-115-2006](#) "Открытые плоскостные физкультурно-спортивные сооружения".

Свод правил [СП 52.13330.2011](#). "Свод правил. Естественное и искусственное освещение".

[МГСН 4.08-97](#) "Массовые типы физкультурно-оздоровительных организаций".

[ГОСТ Р 52024-2003](#). "Услуги физкультурно-оздоровительные и спортивные. Общие требования". ГОССТАНДАРТ России.

[ГОСТ Р 52025-2003](#). Государственный стандарт Российской Федерации. "Услуги физкультурно-оздоровительные и спортивные. Требования безопасности потребителей".

[ГОСТ Р 12.0.006-2002](#). Система стандартов безопасности труда. "Общие требования к системе управления охраной труда в организации" (с изменениями от 26 июня 2003 г.).

[ГОСТ 12.1.004](#). Система стандартов безопасности труда. "Пожарная безопасность. Общие требования".

[ГОСТ 12.1.005](#). Система стандартов безопасности труда. "Общие санитарно-гигиенические требования к воздуху рабочей зоны".

[ГОСТ Р 12.4.026](#). Система стандартов безопасности труда. "Цвета сигнальные, знаки безопасности и разметка сигнальная. Назначение и правила применения".

[ГОСТ Р 52169-2003](#) "Оборудование детских игровых площадок. Безопасность конструкции и методы испытаний. Общие требования".

[ГОСТ Р 52167-2003](#) "Оборудование детских игровых площадок. Безопасность конструкции и методы испытаний качелей. Общие требования".

[ГОСТ Р 52168-2003](#) "Оборудование детских игровых площадок. Безопасность конструкции и методы испытаний горков. Общие требования".

[ГОСТ Р 52299-2004](#) "Оборудование детских игровых площадок. Безопасность конструкции и методы испытаний качалок. Общие требования".

[ГОСТ Р 52300-2004](#) "Оборудование детских игровых площадок. Безопасность конструкции и методы испытаний каруселей. Общие требования".

[ГОСТ Р 52301-2004](#) "Оборудование детских игровых площадок. Безопасность при эксплуатации".

[ГОСТ Р ЕН 1177-2006](#) "Ударопоглощающие покрытия детских игровых площадок. Требования безопасности и методы испытаний".

[ГОСТ Р 53102-2008](#) "Оборудование детских игровых площадок. Термины и определения".

[Приказ](#) Министерства регионального развития Российской Федерации от 27.12.2011 N 613 "Об утверждении Методических рекомендаций по разработке норм и правил по благоустройству территорий муниципальных образований".

[Положение](#) о службе охраны труда в системе Министерства образования Российской Федерации от 27.02.95 N 92.

[Постановление](#) Министерства труда Российской Федерации от 6 апреля 2001 г. N 30 "Положение о порядке разработки и утверждения правил и инструкций по охране труда".

II. Общие требования к физкультурно-оздоровительным и спортивным услугам

В разделе изложены общие требования, понятия и классификация физкультурно-оздоровительных и спортивных услуг, а также требования по их безопасности.

В основе изложенной информации лежат соответствующие стандарты по безопасности (ГОСТ Р), действующие на территории Российской Федерации.

ВНИМАНИЕ! [Законом](#) о техническом регулировании N 184-ФЗ от 27 декабря 2002 года разделены понятия "технический регламент" и "стандарт". В этой связи в Российской Федерации все стандарты утратили обязательный характер и применяются добровольно. Добровольный характер применения государственных стандартов подразумевает право пользоваться требованиями ГОСТ или использовать иные требования (стандарты общественных организаций, технические условия на изделия и т.п.).

В случае наступления административной или уголовной ответственности ответственное лицо обязано предоставить основания, которыми оно руководствовалось при принятии решения, в результате которого создалась опасная ситуация или произошел несчастный случай.

1. Основные термины и определения.

Физкультурно-оздоровительная услуга: деятельность исполнителя по удовлетворению потребностей потребителя в поддержании и укреплении здоровья, физической реабилитации, а также в проведении физкультурно-оздоровительного досуга.

Спортивная услуга: деятельность исполнителя по удовлетворению потребностей потребителя в достижении спортивных результатов.

Потребитель услуги: гражданин (организация), имеющий намерения:

- заняться (занимающийся) физическими упражнениями и спортом для поддержания (реабилитации) и укрепления здоровья, профилактики заболеваний, поддержания высокой работоспособности, достижения определенных результатов;
- принять участие в различных видах активного отдыха физкультурно-спортивной направленности;
- провести досуг при посещении спортивно-зрелищных, культурно-массовых и развлекательно-игровых мероприятий.

Исполнитель услуги: организация независимо от ее организационно-правовой формы, а также индивидуальный предприниматель, оказывающие физкультурно-оздоровительные и спортивные услуги.

Процесс обслуживания: совокупность операций, выполняемых исполнителем при непосредственном контакте с потребителем в процессе оказания физкультурно-оздоровительных и спортивных услуг.

Условия обслуживания: совокупность факторов, воздействующих на потребителя в процессе оказания услуги.

Качество услуги: совокупность характеристик услуги, определяющих ее способность удовлетворять физкультурно-оздоровительные и спортивные запросы потребителя.

Физкультурно-оздоровительные и спортивные сооружения: здания, сооружения, оборудованные площадки и помещения, оснащенные специальными материально-техническими средствами и предназначенные для физкультурно-оздоровительных, спортивных услуг, спортивно-зрелищных мероприятий, а также для организации физкультурно-оздоровительного и спортивно-массового досуга населения.

Спортивное оборудование: приборы, аппараты, устройства, которыми оборудуют места проведения занятий физической культурой и спортом, соревнований и тренировочных занятий.

Спортивное снаряжение и инвентарь: комплект предметов, приспособлений, необходимых для обеспечения процесса обслуживания потребителей услуг.

Обслуживающий персонал: лица, занимающиеся физкультурно-оздоровительной, физкультурно-спортивной и тренерской работой и имеющие соответствующую профессиональную квалификацию, установленную законодательством.

Безопасность услуги: безопасность услуги для жизни, здоровья, имущества потребителя и окружающей среды при обычных условиях ее использования, а также безопасность самого процесса оказания услуги.

2. Классификация физкультурно-оздоровительных и спортивных услуг.

К физкультурно-оздоровительным и спортивным услугам относят:

-
- проведение различных занятий по физической культуре и спорту;
 - проведение спортивно-массовых зрелищных мероприятий;
 - организацию и проведение учебно-тренировочного процесса;
 - предоставление физкультурно-оздоровительных и спортивных сооружений населению в целях оказания потребительских услуг;
 - информационно-консультативные и образовательные услуги данного направления;
 - прочие услуги спортивного профиля (организацию ремонта и подготовки (подгонки) спортивного оборудования, прокат спортивного инвентаря, организацию ремонта спортивной одежды и обуви, пр.).

3. Общие требования к физкультурно-оздоровительным и спортивным услугам.

Данные услуги должны соответствовать требованиям стандарта [ГОСТ Р 52024-2003](#), нормативной и технической документации на услуги конкретного вида.

Требования к физкультурно-оздоровительным и спортивным услугам должны учитывать интересы потребителей и обеспечивать:

- укрепление здоровья и формирование здорового образа жизни потребителей;
- безопасность и экологичность;
- систему подготовки спортсменов различной квалификации;
- точность, квалифицированность и своевременность исполнения услуг;
- эргономичность и комфортность услуг;
- эстетичность и зрелищность услуг;
- этичность обслуживающего персонала;
- социальную и возрастную адресность услуг;
- необходимое медицинское обеспечение и контроль при оказании услуг;
- полную информативность.

4. Общие требования по безопасности потребителей физкультурно-оздоровительных и спортивных услуг.

Безопасность потребителей физкультурно-оздоровительных и спортивных услуг должна соответствовать требованиям стандарта [ГОСТ Р 52025-2003](#), нормативной и технической документации на услуги конкретного вида.

При оказании физкультурно-оздоровительных и спортивных услуг уровень риска для жизни и здоровья потребителей как в обычных условиях, так и во внештатных ситуациях (пожар, стихийные бедствия и т.п.) должен быть минимальным.

Риск для жизни и здоровья потребителей при оказании физкультурно-оздоровительных и спортивных услуг возникает в условиях:

- отсутствия (недостаточности) информации об оказываемых услугах;
- отсутствия (недостаточности) информации о состоянии здоровья потребителя;
- проведения занятий, тренировок, соревнований;
- использования спортивного оборудования, снаряжения и инвентаря.

При оказании физкультурно-оздоровительных и спортивных услуг к факторам риска относят:

- травмоопасность;
- пожароопасность;
- биологические факторы;
- воздействие окружающей среды;
- медицинские показатели здоровья потребителя, врачебные рекомендации;
- физические перегрузки;
- специфические факторы риска;
- прочие факторы.

4.1. Травмоопасность.

Травмоопасность для потребителей физкультурно-оздоровительных и спортивных услуг может возникнуть в результате следующих причин:

- неудовлетворительное состояние физкультурно-спортивных сооружений (открытых и закрытых);
 - использование неисправного спортивного оборудования и инвентаря;
 - неудовлетворительные санитарно-гигиенические условия;
 - несоответствие спортивного оборудования физическим (возрастным) показателям потребителей;
 - недостаточная физическая подготовка потребителя;
-

-
- низкий уровень технико-тактической и морально-волевой подготовки потребителя;
 - отклонения в состоянии здоровья потребителя;
 - низкий уровень теоретической, методической и практической подготовленности тренера, преподавателя, инструктора, методиста;
 - проведение занятий и тренировок при отсутствии принципа индивидуального подхода к потребителю, а также постепенности и последовательности в овладении им соответствующими двигательными навыками;
 - отсутствие (недостаточность) разминки перед занятиями (тренировкой, соревнованием) или ее чрезмерная интенсивность;
 - технически неправильное исполнение приемов и упражнений при проведении занятий (тренировок, соревнований);
 - комплектование групп потребителей с различной физической и технической подготовленностью;
 - неблагоприятные метеорологические условия;
 - неблагоприятные эргономические характеристики используемого спортивного снаряжения и инвентаря (неудобная обувь, форма, пр.);
 - дисциплинарные нарушения.

Для снижения уровня травматичности при оказании физкультурно-оздоровительных и спортивных услуг необходимо выполнять следующие требования:

- соблюдение правил эксплуатации физкультурно-спортивных сооружений (открытых и закрытых), спортивного оборудования и инвентаря;
 - регулярное техническое освидетельствование спортивного оборудования и инвентаря;
 - соблюдение правил безопасности по конкретным видам спорта;
 - соблюдение эргономических требований к используемому спортивному оборудованию, снаряжению и инвентарю;
 - использование спортивного оборудования, снаряжения и инвентаря, соответствующего конкретному виду спорта, включая средства индивидуальной защиты;
 - соблюдение режима занятий (тренировок);
 - соответствующая квалификация тренера, инструктора;
 - наличие врачебного и педагогического контроля за подготовкой и проведением занятий, тренировок, соревнований;
-

- профилактика травматизма, в том числе:

- обучение потребителей навыкам безопасности эксплуатации физкультурно-спортивных сооружений, спортивного оборудования и инвентаря;

- обучение потребителей навыкам самоконтроля за состоянием своего здоровья при проведении физкультурно-оздоровительных и спортивных занятий (тренировок, соревнований);

- информирование потребителей физкультурно-оздоровительных и спортивных услуг о факторах риска и мерах по предупреждению травм;

- обязательное проведение инструктажа по безопасности, учитывающего специфику физкультурно-оздоровительных и спортивных занятий, а также тренировок и соревнований по конкретным видам спорта;

- наличие у исполнителей физкультурно-оздоровительных и спортивных услуг комплекта действующих нормативных документов по обеспечению безопасности потребителей.

4.2. Пожароопасность.

Номенклатура требований и показателей по обеспечению безопасности потребителей от воздействия данного фактора риска и методы их проверки отражены в [ГОСТ 12.1.004](#).

4.3. Биологические факторы.

К биологическим факторам относят патогенные микроорганизмы и продукты их жизнедеятельности, микроорганизмы, вызывающие аллергические и другие токсические реакции. Для предупреждения воздействия данных факторов риска необходимо:

- соблюдать установленные санитарные нормы и правила обслуживания;

- применять оборудование и препараты для дезинфекции, дезинсекции;

- систематически проводить предварительные и периодические медицинские осмотры обслуживающего персонала.

4.4. Воздействие окружающей среды.

Данное воздействие на потребителя обусловлено повышенными или пониженными температурами окружающей среды, влажностью и подвижностью воздуха в зоне обслуживания потребителей, резкими перепадами барометрического давления, природными осадками, пр.

Показатели микроклимата в физкультурно-спортивных сооружениях закрытого типа должны соответствовать установленным (в соответствии с функциональным назначением) санитарно-гигиеническим требованиям.

Предупреждение вредных воздействий окружающей среды обеспечивают:

- знание и учет климатических, геофизических и природных особенностей района (места

расположения) физкультурно-спортивных сооружений;

- оснащение физкультурно-спортивных сооружений устройствами вентиляции, отопления, кондиционирования, озонирования воздуха, автоматического контроля и сигнализации;
- ветрозащитные стенки открытых физкультурно-спортивных сооружений;
- солнцезащитные устройства;
- рациональное проектирование трасс, маршрутов для проведения тренировок и соревнований по соответствующим видам спорта.

4.5. Физические нагрузки и медицинские показатели здоровья потребителя, врачебные рекомендации.

Физические нагрузки при проведении занятий и тренировок должны соответствовать уровню физической подготовленности потребителя, его возрасту, полу, состоянию здоровья, врачебным рекомендациям.

Занятия и тренировки следует проводить в присутствии преподавателя (тренера, инструктора) и при наличии в физкультурно-спортивном сооружении медицинского работника.

Увеличение физической нагрузки должно быть постепенным и последовательным с обязательным присутствием таких фаз занятий (тренировок), как "разминка" и "заминка".

Необходимо соблюдение режима занятий (тренировок).

Все упражнения (приемы) при проведении занятий (тренировок) должны выполняться технически правильно под наблюдением преподавателя (тренера, инструктора) с использованием навыков самоконтроля за состоянием здоровья.

4.6. Специфические факторы риска.

Риски при оказании спортивных услуг обусловлены:

- техническим состоянием используемых объектов спортивной материально-технической базы (физкультурно-спортивные сооружения, спортивное оборудование и инвентарь, пр.);
- уровнем профессиональной подготовленности обслуживающего персонала (преподавателей, тренеров, инструкторов);
- подготовкой потребителей к занятиям, тренировкам, соревнованиям (экипировка, снаряжение, инструктаж по правилам безопасности использования оборудования и инвентаря в каждом конкретном случае).

4.7. Прочие факторы риска.

К прочим факторам риска относят опасности, связанные с отсутствием необходимой информации о физкультурно-оздоровительной и спортивной услуге и ее характеристиках в

соответствии с требованиями, установленными в действующих нормативных документах.

5. Контроль за выполнением требований безопасности.

Текущие проверки соблюдения необходимого уровня безопасности потребителей физкультурно-оздоровительных и спортивных услуг необходимо проводить в соответствии с планами и графиками технических осмотров физкультурно-спортивных сооружений (спортзалов, тренажерных залов, игровых залов и помещений, бассейнов, открытых и закрытых спортивных и игровых площадок, пр.), трасс, маршрутов, спортивного оборудования и инвентаря, а также проверок безопасности проведения занятий физической культурой и спортом, тренировок, соревнований, медицинского обеспечения, пр.

Для отдельных видов спорта в начале сезона следует оценить эксплуатационное состояние физкультурно-спортивных сооружений, трасс, маршрутов, пр. и их готовность к использованию.

При осуществлении контроля за безопасностью при обслуживании потребителей физкультурно-оздоровительных и спортивных услуг используются следующие методы:

- визуальный контроль - осмотр физкультурно-спортивных сооружений (закрытых и открытых), трасс, маршрутов, спортивного оборудования и инвентаря на предмет их исправности и пригодности к эксплуатации;

- инструментальный контроль - измерение температуры воздуха, воды, возможное техническое обследование спортивного оборудования и инвентаря, пр.;

- социологические исследования - проведение опроса или интервьюирования потребителей услуг и итоговая оценка результатов опроса;

- аналитический контроль - анализ содержания и правильности оформления документации, необходимой при оказании физкультурно-оздоровительных и спортивных услуг, - паспорта физкультурно-спортивного сооружения, медицинского журнала осмотра потребителей, паспортов (сертификатов) спортивного оборудования и инвентаря, пр.;

- врачебно-педагогическое наблюдение - оценка уровня физической, технико-тактической, психологической и функциональной подготовленности потребителей, состояния их здоровья при проведении физкультурно-оздоровительных и спортивных занятий (тренировок и соревнований);

- экспертный контроль - выявление уровня знаний преподавателей (тренеров, инструкторов) о правилах безопасности обслуживания потребителей при оказании услуг и оценка уровня этих знаний.

6. Некоторые общие требования к безопасности эксплуатации физкультурно-спортивным сооружениям.

Физкультурно-спортивные сооружения, используемые при оказании услуг, должны соответствовать требованиям нормативных документов, а также иметь условия для обслуживания инвалидов (рекомендуется оборудовать входы и выходы для инвалидных колясок).

Содержание территории физкультурно-спортивных сооружений должно обеспечивать свободный проезд (подъезд) технических средств специальных служб (пожарная, спасательная техника, неотложная медицинская помощь, пр.).

Физкультурно-спортивные сооружения, а также территория вокруг них должны иметь рабочее, дежурное и аварийное освещение в соответствии с требованиями соответствующих нормативных документов.

Показатели микроклимата (температура, относительная влажность, вентиляция) в указанных сооружениях должны соответствовать требованиям [ГОСТ 12.1.005](#) и другим установленным нормативным требованиям.

Предельно допустимое содержание вредных веществ и пыли в воздухе физкультурно-спортивных сооружений не должно превышать норм, установленных в [ГОСТ 12.1.005](#) ([раздел 3, приложение 2](#)).

Допустимый уровень шума в физкультурно-спортивных сооружениях должен соответствовать установленным нормативным требованиям.

Участки территории физкультурно-спортивных сооружений, на которых проводятся земляные, строительные-монтажные работы, должны быть огорожены и обозначены соответствующими знаками по [ГОСТ Р 12.4.026](#).

Исполнители услуг должны осуществлять регулярную уборку внутри физкультурно-спортивных сооружений и на прилегающей к ним территории. Используемые препараты для дезинфекции, дезинсекции, дезодорации, моющие средства, подлежащие обязательной сертификации, должны иметь сертификат соответствия и применяться в соответствии с нормативными требованиями.

III. Нормативно-правовые документы, регламентирующие создание условий безопасности для здоровья и жизни обучающихся при организации образовательного процесса в образовательных организациях (в том числе организации и проведении с обучающимися физкультурно-оздоровительных и спортивно-массовых мероприятий).

В данный раздел включены выдержки из основных нормативно-правовых актов, документов, инструкций, регламентирующих деятельность лиц, отвечающих за безопасность при организации и проведении физкультурно-оздоровительных и спортивно-массовых мероприятий с обучающимися в образовательных организациях.

1. Федеральный [закон](#) от 29.12.2012 N 273-ФЗ "Об образовании в Российской Федерации".

[Статья 3](#). Основные принципы государственной политики и правового регулирования отношений в сфере образования

1. Государственная политика и правовое регулирование отношений в сфере образования основываются на следующих принципах:

3) гуманистический характер образования, приоритет жизни и здоровья человека, прав и

свобод личности, свободного развития личности, воспитание взаимоуважения, трудолюбия, гражданственности, патриотизма, ответственности, правовой культуры, бережного отношения к природе и окружающей среде, рационального природопользования.

Статья 9. Полномочия органов местного самоуправления муниципальных районов и городских округов в сфере образования

1. К полномочиям органов местного самоуправления муниципальных районов и городских округов по решению вопросов местного значения в сфере образования относятся:

5) обеспечение содержания зданий и сооружений муниципальных образовательных организаций, обустройство прилегающих к ним территорий.

Статья 13. Общие требования к реализации образовательных программ

9) Использование при реализации образовательных программ методов и средств обучения и воспитания, образовательных технологий, наносящих вред физическому или психическому здоровью обучающихся, запрещается.

Статья 28. Компетенция, права, обязанности и ответственность образовательной организации

3. К компетенции образовательной организации в установленной сфере деятельности относятся:

15) создание необходимых условий для охраны и укрепления здоровья, организации питания обучающихся и работников образовательной организации;

16) создание условий для занятия обучающимися физической культурой и спортом.

6. Образовательная организация обязана осуществлять свою деятельность в соответствии с законодательством об образовании, в том числе:

1) обеспечивать реализацию в полном объеме образовательных программ, соответствие качества подготовки обучающихся установленным требованиям, соответствие применяемых форм, средств, методов обучения и воспитания возрастным, психофизическим особенностям, склонностям, способностям, интересам и потребностям обучающихся;

2) создавать безопасные условия обучения, воспитания обучающихся, присмотра и ухода за обучающимися, их содержания в соответствии с установленными нормами, обеспечивающими жизнь и здоровье обучающихся, работников образовательной организации.

7. Образовательная организация несет ответственность в установленном законодательством Российской Федерации порядке за невыполнение или ненадлежащее выполнение функций, отнесенных к ее компетенции, за реализацию не в полном объеме образовательных программ в соответствии с учебным планом, качество образования своих выпускников, а также за жизнь и здоровье обучающихся, работников образовательной организации. За нарушение или незаконное ограничение права на образование и предусмотренных законодательством об образовании прав и свобод обучающихся, родителей (законных представителей) несовершеннолетних обучающихся, нарушение требований к организации и осуществлению образовательной деятельности

образовательная организация и ее должностные лица несут административную ответственность в соответствии с Кодексом Российской Федерации об административных правонарушениях.

Статья 41. Охрана здоровья обучающихся

1. Охрана здоровья обучающихся включает в себя:

- 1) оказание первичной медико-санитарной помощи в порядке, установленном законодательством в сфере охраны здоровья;
- 2) организацию питания обучающихся;
- 3) определение оптимальной учебной, внеучебной нагрузки, режима учебных занятий и продолжительности каникул;
- 4) пропаганду и обучение навыкам здорового образа жизни, требованиям охраны труда;
- 5) организацию и создание условий для профилактики заболеваний и оздоровления обучающихся, для занятия ими физической культурой и спортом;
- 6) прохождение обучающимися в соответствии с законодательством Российской Федерации периодических медицинских осмотров и диспансеризации;
- 7) профилактику и запрещение курения, употребления алкогольных, слабоалкогольных напитков, пива, наркотических средств и психотропных веществ, их прекурсоров и аналогов и других одурманивающих веществ;
- 8) обеспечение безопасности обучающихся во время пребывания в организации, осуществляющей образовательную деятельность;
- 9) профилактику несчастных случаев с обучающимися во время пребывания в организации, осуществляющей образовательную деятельность;
- 10) проведение санитарно-противоэпидемических и профилактических мероприятий.

2. Организация охраны здоровья обучающихся (за исключением оказания первичной медико-санитарной помощи, прохождения периодических медицинских осмотров и диспансеризации) в организациях, осуществляющих образовательную деятельность, осуществляется этими организациями.

4. Организации, осуществляющие образовательную деятельность, при реализации образовательных программ создают условия для охраны здоровья обучающихся, в том числе обеспечивают:

- 1) текущий контроль за состоянием здоровья обучающихся;
- 2) проведение санитарно-гигиенических, профилактических и оздоровительных мероприятий, обучение и воспитание в сфере охраны здоровья граждан в Российской Федерации;

3) соблюдение государственных санитарно-эпидемиологических правил и нормативов;

4) расследование и учет несчастных случаев с обучающимися во время пребывания в организации, осуществляющей образовательную деятельность, в [порядке](#), установленном федеральным органом исполнительной власти, осуществляющим функции по выработке государственной политики и нормативно-правовому регулированию в сфере образования, по согласованию с федеральным органом исполнительной власти, осуществляющим функции по выработке государственной политики и нормативно-правовому регулированию в сфере здравоохранения.

[Статья 43](#). Обязанности и ответственность обучающихся

1. Обучающиеся обязаны:

3) заботиться о сохранении и об укреплении своего здоровья, стремиться к нравственному, духовному и физическому развитию и самосовершенствованию;

5) бережно относиться к имуществу организации, осуществляющей образовательную деятельность.

[Статья 48](#). Обязанности и ответственность педагогических работников

2) соблюдать правовые, нравственные и этические нормы, следовать требованиям профессиональной этики;

4) развивать у обучающихся познавательную активность, самостоятельность, инициативу, творческие способности, формировать гражданскую позицию, способность к труду и жизни в условиях современного мира, формировать у обучающихся культуру здорового и безопасного образа жизни;

6) учитывать особенности психофизического развития обучающихся и состояние их здоровья, соблюдать специальные условия, необходимые для получения образования лицами с ограниченными возможностями здоровья, взаимодействовать при необходимости с медицинскими организациями;

10) проходить в установленном законодательством Российской Федерации порядке обучение и проверку знаний и навыков в области охраны труда.

4. Педагогические работники несут ответственность за неисполнение или ненадлежащее исполнение возложенных на них обязанностей в порядке и в случаях, которые установлены федеральным законом. Неисполнение или ненадлежащее исполнение педагогическими работниками обязанностей, предусмотренных частью 1 настоящей статьи, учитываются при прохождении ими аттестации.

2. Федеральный [закон](#) от 04.12.2007 N 329-ФЗ "О физической культуре и спорте в Российской Федерации".

[Статья 28](#). Физическая культура и спорт в системе образования

2. Организация физического воспитания и образования в образовательных организациях включает в себя:

1) проведение обязательных занятий по физической культуре в пределах основных образовательных программ в объеме, установленном государственными образовательными стандартами, а также дополнительных (факультативных) занятий физическими упражнениями и спортом в пределах дополнительных образовательных программ;

2) создание условий, в том числе обеспечение спортивным инвентарем и оборудованием, для проведения комплексных мероприятий по физкультурно-спортивной подготовке обучающихся;

3) формирование у обучающихся навыков физической культуры с учетом индивидуальных способностей и состояния здоровья, создание условий для вовлечения обучающихся в занятия физической культурой и спортом;

4) осуществление физкультурных мероприятий во время учебных занятий;

5) проведение медицинского контроля за организацией физического воспитания;

6) формирование ответственного отношения родителей (лиц, их заменяющих) к здоровью детей и их физическому воспитанию;

7) проведение ежегодного мониторинга физической подготовленности и физического развития обучающихся;

8) содействие организации и проведению спортивных мероприятий с участием обучающихся;

9) содействие развитию и популяризации школьного спорта и студенческого спорта.

3. Санитарные правила и нормативы (СанПиН) - нормативные правовые акты, устанавливающие санитарно-эпидемиологические требования, несоблюдение которых создает угрозу здоровью или жизни работников. Санитарные правила и нормативы обязательны для соблюдения всеми государственными органами и общественными объединениями, предприятиями или иными хозяйственными субъектами, организациями и учреждениями, независимо от их подчиненности и форм собственности, должностными лицами и гражданами.

КонсультантПлюс: примечание.

Постановлением Главного государственного санитарного врача РФ от 28.09.2015 N 61 утверждены [Санитарные правила СП 2.1.2.3304-15](#) "Санитарно-эпидемиологические требования к размещению, устройству и содержанию объектов спорта".

Санитарно-эпидемиологические правила и нормативы [СанПиН 2.4.2.2821-10](#) "Санитарно-эпидемиологические требования к условиям и организации обучения в общеобразовательных организациях" (утверждены постановлением Главного государственного санитарного врача Российской Федерации от 29 декабря 2010 г. N 189 г.).

Х. Гигиенические требования к режиму образовательного процесса

10.8. При составлении расписания уроков следует чередовать различные по сложности предметы в течение дня и недели: для обучающихся I ступени образования основные предметы (математика, русский и иностранный язык, природоведение, информатика) чередовать с уроками музыки, изобразительного искусства, труда, физической культуры; для обучающихся II и III ступени образования предметы естественно-математического профиля чередовать с гуманитарными предметами.

10.12. Продолжительность перемен между уроками составляет не менее 10 минут, большой перемены (после 2-го или 3-го уроков) - 20 - 30 минут. Вместо одной большой перемены допускается после 2-го и 3-го уроков устанавливать две перемены по 20 минут каждая.

Рекомендуется организовывать перемены на открытом воздухе. С этой целью при проведении ежедневной динамической паузы рекомендуется увеличить продолжительность большой перемены до 45 минут, из которых не менее 30 минут отводится на организацию двигательного-активных видов деятельности обучающихся на спортплощадке организации, в спортивном зале или в рекреациях.

10.17. С целью профилактики утомления, нарушения осанки и зрения обучающихся на уроках следует проводить физкультминутки и гимнастику для глаз ([приложение 4](#) и [приложение 5](#) настоящих санитарных правил).

10.18. Выдержка: "... После использования технических средств обучения, связанных со зрительной нагрузкой, необходимо проводить комплекс упражнений для профилактики утомления глаз ([приложение 5](#)), а в конце урока - физические упражнения для профилактики общего утомления ([приложение 4](#))".

10.20. Для удовлетворения биологической потребности в движении независимо от возраста обучающихся рекомендуется проводить не менее 3 уроков физической культуры в неделю, предусмотренных в объеме максимально допустимой недельной нагрузки. Заменять уроки физической культуры другими предметами не допускается.

10.21. Для увеличения двигательной активности обучающихся рекомендуется в учебные планы для обучающихся включать предметы двигательного-активного характера (хореография, ритмика, современные и бальные танцы, обучение традиционным и национальным спортивным играм).

10.22. Двигательная активность обучающихся помимо уроков физической культуры в образовательном процессе может обеспечиваться за счет:

- физкультминуток в соответствии с рекомендуемым комплексом упражнений ([приложение 4](#));
- организованных подвижных игр на переменах;
- спортивного часа для детей, посещающих группу продленного дня;

- внеклассных спортивных занятий и соревнований, общешкольных спортивных мероприятий, дней здоровья;

- самостоятельных занятий физической культурой в секциях и клубах.

10.23. Спортивные нагрузки на занятиях физической культурой, соревнованиях, внеурочных занятиях спортивного профиля при проведении динамического или спортивного часа должны соответствовать возрасту, состоянию здоровья и физической подготовленности обучающихся, а также метеоусловиям (если они организованы на открытом воздухе).

Распределение обучающихся на основную, подготовительную и специальную группы для участия в физкультурно-оздоровительных и спортивно-массовых мероприятиях проводит врач с учетом их состояния здоровья (или на основании справок об их здоровье). Обучающимся основной физкультурной группы разрешается участие во всех физкультурно-оздоровительных мероприятиях в соответствии с их возрастом. С обучающимися подготовительной и специальной групп физкультурно-оздоровительную работу следует проводить с учетом заключения врача.

Обучающиеся, отнесенные по состоянию здоровья к подготовительной и специальной группам, занимаются физической культурой со снижением физической нагрузки.

Уроки физической культуры целесообразно проводить на открытом воздухе. Возможность проведения занятий физической культурой на открытом воздухе, а также подвижных игр определяется по совокупности показателей метеоусловий (температуры, относительной влажности и скорости движения воздуха) по климатическим зонам ([приложение 7](#)).

В дождливые, ветреные и морозные дни занятия физической культурой проводят в зале.

10.24. Моторная плотность занятий физической культурой должна составлять не менее 70%. К тестированию физической подготовленности, участию в соревнованиях и туристских походах обучающихся допускают с разрешения медицинского работника. Его присутствие на спортивных соревнованиях и на занятиях в плавательных бассейнах обязательно.

10.29. Кружковая работа в группах продленного дня должна учитывать возрастные особенности обучающихся, обеспечивать баланс между двигательными-активными и статическими занятиями и организована в соответствии с санитарно-эпидемиологическими требованиями к организациям дополнительного образования детей.

4. [ГОСТ Р 12.0.006-2002](#) "Система стандартов безопасности труда. Общие требования к системе управления охраной труда в организации" (принят постановлением Госстандарта Российской Федерации от 29 мая 2002 г. N 221-ст), (с изменениями от 26 июня 2003 г.).

3.8. Несоответствие - невыполнение требований.

3.9. Происшествие - событие, которое приводит или может привести к несчастному случаю.

3.10. Несчастный случай - нежелательное событие, приводящее к смертельному исходу, травме или заболеванию работника.

3.11. Организация работ по охране труда - система взаимосвязанных мероприятий, направленных на обеспечение охраны труда.

3.12. Охрана труда - система сохранения жизни и здоровья работников в процессе трудовой деятельности, включающая в себя правовые, социально-экономические, организационно-технические, санитарно-гигиенические, лечебно-профилактические, реабилитационные и иные мероприятия [2].

4.2.3. Цели в области охраны труда должны быть установлены применительно к каждой функции и уровню управления внутри организации.

Цели и задачи по охране труда должны иметь, по возможности, количественное выражение.

5.5.1. Организация должна разрабатывать и обеспечивать практическое использование методов выявления возможностей возникновения аварийных ситуаций, а также методов реагирования на них путем предотвращения или смягчения их последствий, сокращения несчастных случаев и заболеваемости на производстве, связанных с последствиями аварий.

5.5.2. Организация должна иметь планы действий персонала в возможных аварийных ситуациях, ликвидации их последствий.

5.5.3. Организация должна анализировать и корректировать (при необходимости) планы и мероприятия по подготовленности к аварийным ситуациям, их предотвращения и ликвидации последствий. Организация также должна периодически проверять практическую подготовленность персонала к действиям в аварийных ситуациях.

ВНИМАНИЕ! Все действующие санитарные правила и нормативы (СанПиН), Государственные стандарты (ГОСТ), строительные нормы и правила (СНиП), правила по охране труда и пр. нормативные акты, распорядительные, технические, инструктивные, методические и иные официальные документы по вопросам обеспечения санитарно-эпидемиологического благополучия населения, безопасности и безвредности производственной и окружающей среды, среды обитания человека для его здоровья, издаваемые органами исполнительной власти (федеральными, субъектов Российской Федерации и местного самоуправления), не должны противоречить санитарному законодательству Российской Федерации.

IV. Нормативно-правовые документы, регламентирующие безопасность эксплуатации физкультурно-спортивных сооружений общеобразовательных организаций, спортивного оборудования и инвентаря.

1. Санитарно-эпидемиологические правила и нормативы [СанПиН 2.4.2.2821-10](#) "Санитарно-эпидемиологические требования к условиям и организации обучения в общеобразовательных организациях" (утверждены постановлением Главного государственного санитарного врача Российской Федерации от 29 декабря 2010 г. N 189 г.) - выдержки в части безопасности эксплуатации физкультурно-спортивных сооружений общеобразовательных организаций.

III. Требования к территории общеобразовательных организаций

3.2. На территории общеобразовательной организации выделяют следующие зоны: зона отдыха, физкультурно-спортивная и хозяйственная. Допускается выделение учебно-опытной зоны.

При организации учебно-опытной зоны не допускается сокращение физкультурно-спортивной зоны и зоны отдыха.

3.3. Физкультурно-спортивную зону рекомендуется размещать со стороны спортивного зала. При размещении физкультурно-спортивной зоны со стороны окон учебных помещений уровни шума в учебных помещениях не должны превышать гигиенические нормативы для помещений жилых, общественных зданий и территории жилой застройки.

При устройстве беговых дорожек и спортивных площадок (волейбольных, баскетбольных, для игры в ручной мяч) необходимо предусмотреть дренаж для предупреждения затопления их дождевыми водами.

Оборудование физкультурно-спортивной зоны должно обеспечивать выполнение программ учебного предмета "Физическая культура", а также проведение секционных спортивных занятий и оздоровительных мероприятий.

Спортивно-игровые площадки должны иметь твердое покрытие, футбольное поле - травяной покров. Синтетические и полимерные покрытия должны быть морозоустойчивы, оборудованы водостоками и должны быть изготовленными из материалов, безвредных для здоровья детей.

Занятия на сырых площадках, имеющих неровности и выбоины, не проводят.

Физкультурно-спортивное оборудование должно соответствовать росту и возрасту обучающихся.

3.4. Для выполнения программ учебного предмета "Физическая культура" допускается использовать спортивные сооружения (площадки, стадионы), расположенные вблизи организации и оборудованные в соответствии с санитарно-эпидемиологическими [требованиями](#) к устройству и содержанию мест занятий по физической культуре и спорту.

3.5. При проектировании и строительстве общеобразовательных организаций на территории необходимо предусмотреть зону отдыха для организации подвижных игр и отдыха обучающихся, посещающих группы продленного дня, а также для реализации образовательных программ, предусматривающих проведение мероприятий на свежем воздухе.

3.9. Территория организации должна иметь наружное искусственное освещение. Уровень искусственной освещенности на земле должен быть не менее 10 лк.

3.10. Расположение на территории построек и сооружений, функционально не связанных с общеобразовательной организацией, не допускается.

3.11. При наличии в общеобразовательной организации дошкольных групп, реализующих основную общеобразовательную программу дошкольного образования, на территории выделяется игровая зона, оборудованная в соответствии с требованиями к устройству, содержанию и организации режима работы дошкольных организаций.

3.12. Уровни шума на территории общеобразовательной организации не должны превышать гигиенические нормативы для помещений жилых, общественных зданий и территории жилой застройки.

IV. Требования к зданию.

4.1. Архитектурно-планировочные решения здания должны обеспечивать:

- размещение учебных мастерских, актовых и спортивных залов общеобразовательных организаций, их общую площадь, а также набор помещений для кружковой работы, в зависимости от местных условий и возможностей общеобразовательной организации, с соблюдением требований строительных норм и правил и настоящих санитарных правил.

4.2. Не допускается использование цокольных этажей и подвальных помещений под учебные помещения, кабинеты, лаборатории, учебные мастерские, помещения медицинского назначения, спортивные, танцевальные и актовые залы.

4.13. Спортивный зал рекомендуется размещать на 1-м этаже здания или в отдельно пристроенном здании.

При размещении спортивного зала на 2-м этаже и выше должны быть выполнены звуко- и виброизолирующие мероприятия.

Количество и типы спортивных залов предусматриваются в зависимости от вида общеобразовательной организации и ее вместимости.

Рекомендуемые площади спортивных залов: 9,0 x 18,0 м, 12,0 x 24,0 м, 18,0 x 30,0 м. Высота спортивного зала должна составлять не менее 6,0 м.

4.14. При спортивных залах в существующих общеобразовательных организациях должны быть предусмотрены снарядные; раздевальные для мальчиков и девочек. Рекомендуется оборудовать при спортивных залах отдельные для мальчиков и девочек душевые, туалеты.

4.15. Во вновь строящихся зданиях общеобразовательных организаций при спортивных залах должны быть предусмотрены: снарядные; помещения для хранения уборочного инвентаря и приготовления дезинфицирующих и моющих растворов площадью не менее 4,0 м²; отдельные для мальчиков и девочек раздевальные площадью не менее 14,0 м² каждая; отдельные для мальчиков и девочек душевые площадью не менее 12 м² каждая; отдельные для мальчиков и девочек туалеты площадью не менее 8,0 м² каждый. При туалетах или раздевалках оборудуют раковины для мытья рук.

4.16. При устройстве бассейнов в общеобразовательных организациях планировочные решения и его эксплуатация должны отвечать гигиеническим требованиям к устройству, эксплуатации плавательных бассейнов и качеству воды.

4.20. Рекреации общеобразовательных организаций должны быть предусмотрены из расчета не менее 0,6 м² на 1 обучающегося.

Ширина рекреаций при одностороннем расположении классов должна составлять не менее 4,0 м, при двустороннем расположении классов - не менее 6,0 м.

При проектировании зоны рекреации в виде зальных помещений площадь устанавливается из расчета 2 м² на одного учащегося.

V. Требования к помещениям и оборудованию общеобразовательных организаций.

5.17. В игровых комнатах мебель, игровое и спортивное оборудование должно соответствовать ростовым данным обучающихся. Мебель следует расставлять по периметру игровой комнаты, освобождая тем самым максимальную часть площади для подвижных игр.

При использовании мягкой мебели необходимо наличие съемных чехлов (не менее двух), с обязательной заменой их не реже 1 раза в месяц и по мере загрязнения. Для хранения игрушек и пособий устанавливают специальные шкафы.

Телевизоры устанавливают на специальных тумбах на высоте 1,0 - 1,3 м от пола. При просмотре телепередач размещение зрительских мест должно обеспечивать расстояние не менее 2 м от экрана до глаз обучающихся.

VI. Требования к воздушно-тепловому режиму.

6.2. Температура воздуха в зависимости от климатических условий в учебных помещениях и кабинетах, кабинетах психолога и логопеда, лабораториях, актовом зале, столовой, рекреациях, библиотеке, вестибюле, гардеробе должна составлять 18 - 24 °С; в спортзале и комнатах для проведения секционных занятий, мастерских - 17 - 20 °С; спальне, игровых комнатах, помещениях подразделений дошкольного образования и пришкольного интерната - 20 - 24 °С; медицинских кабинетах, раздевальных комнатах спортивного зала - 20 - 22 °С, душевых - 25 °С.

Для контроля температурного режима учебные помещения и кабинеты должны быть оснащены бытовыми термометрами.

6.4. В помещениях общеобразовательных организаций относительная влажность воздуха должна составлять 40 - 60%, скорость движения воздуха не более 0,1 м/сек.

6.6. Учебные помещения проветриваются во время перемен, а рекреационные - во время уроков. До начала занятий и после их окончания необходимо осуществлять сквозное проветривание учебных помещений. Продолжительность сквозного проветривания определяется погодными условиями, направлением и скоростью движения ветра, эффективностью отопительной системы. Рекомендуемая длительность сквозного проветривания приведена в [таблице 2](#).

6.7. Уроки физической культуры и занятия спортивных секций следует проводить в хорошо аэрируемых спортивных залах.

Необходимо во время занятий в зале открывать одно или два окна с подветренной стороны при температуре наружного воздуха выше плюс 5 °С и скорости движения ветра не более 2 м/с. При более низкой температуре и большей скорости движения воздуха занятия в зале проводят при

открытых одной - трех фрамугах. При температуре наружного воздуха ниже минус 10 °С и скорости движения воздуха более 7 м/с сквозное проветривание зала проводится при отсутствии учащихся 1 - 1,5 минуты; в большие перемены и между сменами - 5 - 10 минут.

При достижении температуры воздуха плюс 14 °С проветривание в спортивном зале следует прекращать.

6.11. Отдельные системы вытяжной вентиляции следует предусматривать для следующих помещений: учебных помещений и кабинетов, актовых залов, бассейнов, тиров, столовой, медицинского пункта, киноаппаратной, санитарных узлов, помещений для обработки и хранения уборочного инвентаря, столярных и слесарных мастерских.

VII. Требования к естественному и искусственному освещению.

7.1. Естественное освещение.

7.1.1. Все учебные помещения должны иметь естественное освещение в соответствии с гигиеническими требованиями к естественному, искусственному, совмещенному освещению жилых и общественных зданий.

7.1.2. Без естественного освещения допускается проектировать: снарядные, умывальные, душевые, туалеты при гимнастическом зале; душевые и туалеты персонала; кладовые и складские помещения, радиоузлы; кинофотолаборатории; книгохранилища; бойлерные, насосные водопровода и канализации; камеры вентиляционные и кондиционирования воздуха; узлы управления и другие помещения для установки и управления инженерным и технологическим оборудованием зданий; помещения для хранения дезинфекционных средств.

7.1.9. Для рационального использования дневного света и равномерного освещения учебных помещений следует:

- не закрашивать оконные стекла;
- не расставлять на подоконниках цветы, их размещают в переносных цветочницах высотой 65 - 70 см от пола или подвесных кашпо в простенках между окнами;
- очистку и мытье стекол проводить по мере загрязнения, но не реже 2 раз в год (осенью и весной).

Продолжительность инсоляции в учебных помещениях и кабинетах должна быть непрерывной, по продолжительности не менее:

- 2,5 ч в северной зоне (севернее 58 градусов с.ш.);
- 2,0 ч в центральной зоне (58 - 48 градусов с.ш.);
- 1,5 ч в южной зоне (южнее 48 градусов с.ш.).

Допускается отсутствие инсоляции в учебных кабинетах: информатики, физики, химии, рисования и черчения, спортивно-тренажерных залах, помещениях пищеблока, актового зала,

административно-хозяйственных помещениях.

7.2. Искусственное освещение.

7.2.1. Во всех помещениях общеобразовательной организации обеспечиваются уровни искусственной освещенности в соответствии с гигиеническими требованиями к естественному, искусственному, совмещенному освещению жилых и общественных зданий.

7.2.2. В учебных помещениях система общего освещения обеспечивается потолочными светильниками. Предусматривается люминесцентное освещение с использованием ламп по спектру цветоизлучения: белый, тепло-белый, естественно-белый.

Светильники, используемые для искусственного освещения учебных помещений, должны обеспечивать благоприятное распределение яркости в поле зрения, что лимитируется показателем дискомфорта (Мт). Показатель дискомфорта осветительной установки общего освещения для любого рабочего места в классе не должен превышать 40 единиц.

7.2.3. Не следует использовать в одном помещении люминесцентные лампы и лампы накаливания для общего освещения.

7.2.4. В учебных кабинетах, аудиториях, лабораториях уровни освещенности должны соответствовать следующим нормам: на рабочих столах - 300 - 500 лк, в кабинетах технического черчения и рисования - 500 лк, в кабинетах информатики на столах - 300 - 500 лк, на классной доске - 300 - 500 лк, в актовом и спортивных залах (на полу) - 200 лк, в рекреациях (на полу) - 150 лк.

XII. Требования к санитарному содержанию территории и помещений.

12.1. Территория общеобразовательной организации должна содержаться в чистоте. Уборку территории проводят ежедневно до выхода обучающихся на площадки. В жаркую, сухую погоду поверхности площадок и травяной покров рекомендуется поливать за 20 минут до начала прогулки и спортивных занятий. Зимой площадки и пешеходные дорожки отчищать от снега и льда.

12.3. Все помещения общеобразовательной организации подлежат ежедневной влажной уборке с применением моющих средств.

Туалеты, столовые, вестибюли, рекреации подлежат влажной уборке после каждой перемены.

Уборку учебных и вспомогательных помещений проводят после окончания уроков, в отсутствие обучающихся, при открытых окнах или фрамугах. Если общеобразовательная организация работает в две смены, уборку проводят по окончании каждой смены: моют полы, протирают места скопления пыли (подоконники, радиаторы и др.)

Уборку помещений интерната при общеобразовательной организации проводят не реже 1 раза в сутки.

Для проведения уборки и дезинфекции в общеобразовательной организации и интернате при общеобразовательной организации используют моющие и дезинфицирующие средства, разрешенные в установленном порядке к применению в детских учреждениях, соблюдая инструкции по их применению.

Дезинфицирующие растворы для мытья полов готовят перед непосредственным применением в туалетных комнатах в отсутствие обучающихся.

12.15. Спортивный инвентарь подлежит ежедневной обработке моющими средствами.

Спортивный инвентарь, размещенный в зале, протирают увлажненной ветошью, металлические части - сухой ветошью в конце каждой учебной смены. После каждого занятия спортзал проветривают не менее 10 минут. Спортивный ковер очищают ежедневно с использованием пылесоса, не менее 3 раз в месяц проводят его влажную чистку с использованием мощного пылесоса. Спортивные маты ежедневно протирают мыльно-содовым раствором.

2. Требования по проектированию и строительству спортивной инфраструктуры общеобразовательных организаций.

В раздел включены выдержки из свода правил [СП 118.13330.2012](#) "Общественные здания и сооружения".

Свод правил [СП 118.13330.2012](#) "Общественные здания и сооружения" (далее - Свод правил) является актуализированной редакцией объединенных [СНиП 31-06-2009](#) "Общественные здания и сооружения" и [СНиП 31-05-2003](#) "Общественные здания административного назначения".

Требования данного нормативного документа направлены на повышение уровня безопасности и степени соответствия зданий и сооружений их функциональному назначению, на обеспечение снижения энергозатрат, применение единых методов определения эксплуатационных характеристик, на учет требований европейских и межгосударственных нормативных документов, а также на сокращение числа регулирующих одну область деятельности нормативных документов и концентрации требований в одном нормативном документе.

ВНИМАНИЕ! Своды правил по проектированию и строительству применяются добровольно. Добровольный характер применения сводов правил подразумевает право пользоваться данными требованиями или использовать иные требования.

В случае наступления административной или уголовной ответственности ответственное лицо обязано предоставить основания, которыми оно руководствовалось при принятии решения, в результате принятия которого наступил несчастный случай или произошло происшествие.

3. Термины и определения.

Физкультурно-спортивные залы: помещения с габаритами более 12 x 12 м для проведения тренировок, физкультурно-спортивных занятий без мест для зрителей и соревнований с местами для зрителей.

Помещения для физкультурных занятий и тренировок: помещения с габаритами 12 x 12 м и

менее, предназначенные для тренажеров, ритмической гимнастики, единоборств, хореографии и т.п.

КонсультантПлюс: примечание.

Нумерация подразделов дана в соответствии с официальным текстом документа.

5. Оптимальные безопасные параметры основных помещений.

5.27. Рекреации образовательных организаций проектируют из расчета на одного учащегося, м², не менее:

в школах, образовательных организациях начального и среднего профессионального образования 0,6;

в высших учебных заведениях и учебных комбинатах 0,5.

При проектировании в школах залных рекреационных помещений площадь устанавливают из расчета 2 м² на одного учащегося ([подпункт 5.27](#) Свода правил).

5.31. Общую площадь физкультурно-спортивных залов и помещений (без учета вспомогательных помещений при них) следует принимать из расчета на одного занимающегося, м², не менее:

общеобразовательная организация (основная и средняя (полная) школа) 1,2;

образовательные организации профессионального образования 1,0;

образовательная организация послевузовского профессионального образования 0,2.

Устройство физкультурно-спортивных залов и вспомогательных помещений при них определяются в соответствии с требованиями [СанПиН 2.4.2.2821](#), [СанПиН 2.1.2.1188](#).

Необходимость устройства бассейна и физкультурно-спортивных помещений другого назначения устанавливается заданием на проектирование.

Физкультурно-спортивные залы и открытые
физкультурно-спортивные сооружения общеобразовательных
организаций ([Приложение Ж](#) (рекомендуемое) Свода правил)

Физкультурно-спортивные объекты и их размеры	Состав и площади (м2) при количестве классов (чел.)						
	Основная школа			Средняя школа			
	1 класс в параллели	2 класса в параллели	3 класса в параллели	1 класс в параллели	2 класса в параллели	3 класса в параллели	Более 3 классов в параллели
	9 (225 чел.)	18 (450 чел.)	21 (524 чел.)	11 (275 чел.)	22 (550 чел.)	33 (825 чел.)	Более 33 классов (более 900 чел.)
Ж1. Физкультурно-спортивные залы и помещения							
- спортивный зал 48,0 x 30,0 м (h ≥ 8 м)	-	-	-	-	-	-	1440
- спортивный зал 42,0 x 24,0 м (h ≥ 6 м)	-	-	-	-	1008	1008	-
- спортивный зал 30,0 x 18,0 м (h ≥ 7 м)	-	540	540	540	-	-	-
- спортивный зал 24,0 x 12,0 м (h ≥ 6 м)	288	-	-	-	-	-	-
- зал для гимнастики, подвижных игр, хореографии, фитнес-аэробики 21 x 15,0 м (h ≥ 8 м)	-	315	315	-	315	315	315

- тренажерный зал 12,0 х 12,0 м (h ≥ 4 м)	-	-	-	144	144	144	144
- зал для занятий с детьми, отнесенными по состоянию здоровья к специальной медицинской группе 12,0 х 12,0 м (h ≥ 4 м)	144	144	144	144	144	144	144
Итого:	432	999	999	828	1611	1611	2043
Ж2. Открытые плоскостные физкультурно-спортивные сооружения							
- школьный стадион (круговая беговая дорожка не менее 250,0 м, совмещенная с прямой беговой дорожкой не менее 110,0 м, комбинированное поле для спортивных игр с двумя секторами для прыжков)	4200	4200	4200	4200	4200	5260	5260
- площадка для спортивных игр (48,0 х 36,0 м)	-	-	1728	1728	1728	1728	1728

- площадка для спортивных игр (42,0 x 24,0 м)	1008	1008	-	-	-	-	-
- теннисный корт (36,0 x 18,0 м)	-	-	-	-	648	648	648
- площадка для подвижных игр и общеразвивающих упражнений	200	200	400	200	400	600	600
Итого:	5408	5408	6328	6128	6976	8236	8236

Примечания:

1. Устройство физкультурно-спортивных залов и состав вспомогательных помещений при них определяются по СП 31-112-2004 (части 1 и 2), санитарно-гигиенические требования к ним даны в СанПиН 2.4.2.2821 и СанПиН 2.1.2.1188.

2. Устройство бассейнов и условия их эксплуатации определяются в соответствии с заданием на проектирование и требованиями соответствующих санитарно-эпидемиологических правил и нормативов к устройству плавательных бассейнов и качеству воды, состав вспомогательных помещений при них определяются по СП 31-113-2004.

6. Обеспечение надежности и безопасности зданий.

6.1. Здание должно быть возведено и оборудовано таким образом, чтобы предупредить возможность получения травм посетителями и работающими в нем при передвижении внутри и около здания, при входе и выходе из здания, а также при пользовании его подвижными элементами и инженерным оборудованием.

6.2. Несущие конструкции зданий должны быть запроектированы и возведены таким образом, чтобы в процессе их строительства и в расчетных условиях эксплуатации была исключена возможность:

- разрушений конструкций вследствие достижения предельного состояния первой группы, приводящих к необходимости прекращения эксплуатации зданий;

- недопустимого ухудшения эксплуатационных свойств конструкций или зданий в целом вследствие деформаций или образования трещин и достижения предельного состояния второй группы;

- повреждений конструкций, нарушающих их расчетные параметры.

6.3. Уровень ответственности проектируемых зданий или сооружений определяется Градостроительным кодексом Российской Федерации и ГОСТ Р 54257.

При повышенном уровне ответственности должен быть проведен расчет на аварийную ситуацию, в соответствии с "Техническим регламентом о безопасности зданий и сооружений" N 384-ФЗ (статья 16 п. 6), оговоренную в задании на проектирование.

6.4. Инженерные системы зданий должны быть запроектированы и смонтированы с учетом требований безопасности, содержащихся в соответствующих нормативных документах, и указаний, инструкций заводов - изготовителей оборудования.

Безопасность коммуникаций

6.8. Уклон лестниц трибун для зрителей открытых или крытых спортивных сооружений не должен превышать 1:1,6, а при наличии вдоль путей эвакуации по лестницам трибун поручней на высоте не менее 0,9 м (или иных устройств, их заменяющих) - 1:1,4.

Наличие лестниц или ступеней в люках на путях эвакуации не допускается.

6.18. При расчетной ширине лестниц, проходов или люков на трибунах открытых и крытых спортивных сооружений более 4 м следует предусматривать разделительные поручни высотой не менее 0,9 м. При расчетной ширине люка или лестницы менее 2,5 м для люков или лестниц, имеющих ширину более 2,5 м, устройство разделительных поручней не требуется.

На трибунах спортивных сооружений при разнице отметок пола смежных рядов более 0,55 м вдоль прохода каждого зрительного ряда следует устанавливать ограждение высотой не менее 0,8 м, не мешающее видимости.

На балконах и ярусах спортивных и зрительных залов перед первым рядом высота барьера должна быть не менее 0,8 м.

На барьерах следует предусматривать устройства, предохраняющие от падения предметов вниз.

6.22. Коммуникационные пути в зданиях должны обеспечивать в случае экстремальной ситуации безопасную и своевременную эвакуацию по ним людей.

При проектировании зальных помещений необходимое время эвакуации (для обеспечения ее своевременности) с учетом их объема и расстояний от наиболее удаленной точки зала до ближайшего эвакуационного выхода следует принимать по [таблицам 6.2 и 6.3](#).

Таблица 6.3

Назначение залов	Необходимое время эвакуации, мин., не более				
	При объеме <*> помещения, м ³				
	до 5000	10000	20000	40000	60000
Зрительные в театрах, клубах, домах культуры и другие залы с колосниковой сценой	1,5	2	2,5	2,5	-
Зрительные, концертные, лекционные и залы собраний, выставочные и другие залы без колосниковой сцены (кинотеатры, крытые спортивные сооружения, цирки, столовые и др.)	2	3	3,5	4	4,5
<p><*> При промежуточных объемах необходимое время эвакуации следует определять интерполяцией.</p> <p>Примечания:</p> <p>1. Необходимое время эвакуации людей с балконов, а также с трибун, размещенных выше отметки, равной половине высоты помещения, уменьшается вдвое по сравнению с данными, приведенными в таблице.</p>					

2. Время эвакуации людей из залов и фойе или коридоров, обслуживающих залы, принимается равным необходимому времени эвакуации людей из залов, приведенному в таблице, увеличенному на 1 мин. При этом следует учитывать, что эвакуация людей из залов и фойе или коридоров начинается одновременно.

3. Необходимое время эвакуации людей из помещений зданий класса конструктивной пожарной опасности С1, приведенное в таблице, уменьшается на 30%, а из помещений зданий классов конструктивной пожарной опасности С2 и С3 - на 50%.

6.26. Ширина общих (магистральных) коммуникационных путей должна быть не менее, м:

1,2 - горизонтальных проходов, пандусов, лестниц трибун крытых и открытых спортивных сооружений;

1,8 - в эвакуационных люках выходов с трибун крытых и открытых спортивных сооружений.

При ширине лестниц, проходов или люков на трибунах открытых и крытых спортивных сооружений более 3,6 м следует предусматривать разделительные поручни на высоте не менее 0,9 м.

6.29. Ширина путей выхода с трибун, м, должна быть не менее:

на горизонтальных проходах, пандусах и лестницах трибун крытых и открытых спортивных сооружений 1,0;

в люках трибун крытых спортивных сооружений 1,35;

в люках трибун открытых спортивных сооружений 1,5.

6.31. В спортивно-зрелищных и универсальных залах зрительские места следует делить на блоки рядов мест, с которых люди эвакуируются через один люк или выход с арены зала, согласно указаниям [приложения И](#).

Расчетное число людей на 1 м ширины путей для покидания трибун открытых спортивных сооружений следует принимать по [таблице 6.7](#).

Таблица 6.7

Число людей на 1 м ширины пути эвакуации, ведущего				Класс конструктивной пожарной опасности зданий
по лестницам проходов трибуны		через люк из проходов трибуны		
вниз	вверх	вниз	вверх	

600	825	620	1230	C0
420	580	435	860	C1
300	415	310	615	C2, C3

Общее число зрителей, приходящееся на один эвакуационный люк, не должно превышать:

1500 человек - при трибунах с пределом огнестойкости перекрытий под трибунами REI 60;

1000 человек - при трибунах с пределом огнестойкости перекрытий под трибунами REI 45;

750 человек - при трибунах с другими пределами огнестойкости перекрытий.

В крытых спортивных сооружениях расчетное число зрителей, проходящих через каждый выход (люк, дверь) из зального помещения, должно быть не более 600 человек.

При устройстве партера на спортивной арене при наличии только двух выходов расстояние между ними должно быть не менее половины длины зала.

6.33. Ширина дверей помещений, в чистоте, с расчетным числом людей в них:

до 15 человек определяется функциональным назначением помещений;

от 15 до 25 человек не менее 0,9 м;

более 25 человек 1,2 м.

В помещениях, рассчитанных на одновременное пребывание менее 50 человек, допускается предусматривать одну дверь при соблюдении расстояния вдоль прохода от наиболее удаленного места до выхода (двери) не более 25 м.

Безопасность оборудования

6.34. Расстояние от спинки до спинки между рядами кресел, стульев или скамей в зрительном зале должна составлять не менее 0,9 м.

Число непрерывно установленных мест в ряду не должно превышать 26 при одностороннем выходе из ряда, а при двустороннем выходе - не более 50.

6.35. Стационарные места в зрительных залах (кроме балконов и лож вместимостью до 12 мест) должны быть с устройствами для крепления к полу. При проектировании залов с трансформируемыми местами для зрителей следует предусматривать установку временных мест для сидения зрителей (или звеньев из них) с обеспечением устройств, предотвращающих их опрокидывание или сдвигку при эксплуатации.

6.36. На остекленных дверях в зданиях ДОО, школ, домов отдыха и санаториев для родителей с детьми должны быть предусмотрены защитные решетки высотой от пола не менее 1,2 м.

6.38. Для обеспечения безопасности при эксплуатации инженерных систем следует соблюдать следующие правила:

- температура поверхностей доступных для людей частей нагревательных приборов и подающих трубопроводов отопления не должна превышать 70 °С. Допускается 90 °С, а в ДОО до 75 °С, если приняты меры для предотвращения касания их человеком, температура поверхностей других трубопроводов не должна превышать 40 °С;

- температура горячего воздуха на расстоянии 0,1 м от выпускного отверстия приборов воздушного отопления не должна превышать 70 °С;

- температура горячей воды в системе горячего водоснабжения не должна превышать 60 °С.

Допустимая этажность зданий

6.82. Физкультурно-спортивные залы общеобразовательных школ следует размещать не выше второго этажа при условии, что они не будут располагаться над учебными помещениями или столовой, не имеющей подшивного потолка. Помещения для физкультурных занятий допустимо размещать на втором этаже и выше при обеспечении в них нормативных уровней звукового давления и вибрации.

7. Обеспечение санитарно-эпидемиологических требований.

7.1. Уровень естественного и искусственного освещения помещений в общественных зданиях должен соответствовать требованиям [СНиП 23-05](#), [СанПиН 2.2.1/2.1.1.1278](#) и [СанПиН 2.1.3.2630](#).

7.4. Освещать естественным верхним (верхне-наклонным) светом допускается: раздевальные и туалетные групповых ячеек, комнаты психологической разгрузки детей ("домашний уголок") и взрослых, комнаты персонала, залы для музыкальных и физкультурных занятий, зал с ванной бассейна, зал разминки при бассейне, помещения детских кружков и секций, коммуникационно-рекреационное пространство.

7.7. Помещения общественных зданий, которые допускается, в дополнение к [СанПиН 2.2.1/2.1.1.1278](#), предусматривать без естественного освещения:

спортивно-демонстрационные и спортивно-зрелищные залы;

спортивные залы с ледовым покрытием;

комнаты инструкторского и тренерского состава спортивных сооружений;

уборные; раздевалки; душевые.

7.9. На территориях групповых площадок ДОО, спортивной зоны и зоны отдыха школ, зон отдыха стационаров лечебных и социальных организаций продолжительность инсоляции должна составлять не менее трех часов на 50% площади участка.

7.31. В спортивных и физкультурно-оздоровительных сооружениях подвижность воздуха в

зонах нахождения занимающихся, м/с, не должна превышать:

в залах ванн бассейнов (в том числе оздоровительного плавания и обучения не умеющих плавать)	0,2
в спортивных залах для борьбы, настольного тенниса, крытых катках и залах гребных бассейнов	0,3
в остальных спортивных залах, залах для подготовительных занятий в бассейнах и помещениях для физкультурно-оздоровительных занятий	0,5

7.32. Относительную влажность воздуха следует принимать, %:

в спортивных залах без мест для зрителей, в помещениях для физкультурно-оздоровительных занятий и залах для подготовительных занятий в бассейнах	30 - 60
в залах ванн бассейнов (в том числе гребных)	50 - 60

Нижние пределы относительной влажности приведены для холодного периода года при температурах, указанных в [таблице 7.4](#).

При теплотехническом расчете ограждающих конструкций залов ванн бассейнов относительную влажность следует принимать 67%, а температуру - +27 °С.

При применении клеенодеревянных конструкций в зоне их расположения должна круглосуточно и круглогодично обеспечиваться относительная влажность не менее 45%, а температура не должна превышать - +35 °С.

7.33. Расчетную температуру воздуха и кратность воздухообмена в помещениях физкультурно-спортивных залов следует принимать по [таблице 7.4](#).

Таблица 7.4

Помещения	Расчетная температура воздуха и влажность, %	Кратность воздухообмена в 1 ч, не менее
1. Спортивные залы с трибунами более 800 мест, крытые катки с трибунами для зрителей	В холодный период года: - 18 °С при относительной влажности 30 - 45% и расчетной температуре наружного воздуха по параметрам Б. В теплый период года: - не выше +26 °С (на крытых катках не выше 25 °С) при относительной влажности не более 60% (на катках не более 55%) и расчетной температуре наружного	По расчету, но не менее 80 м ³ /ч притока наружного воздуха на одного занимающегося и не менее 20 м ³ /ч на одного зрителя

	воздуха по параметрам Б	
2. Спортивные залы с трибунами на 800 мест и менее	+18 °С - в холодный период года	То же
3. Залы ванн бассейнов (в т.ч. для оздоровительного плавания и обучения не умеющих плавать) с местами для зрителей или без них	На 1 - 2 °С выше температуры воды в ванне	
4. Спортивные залы без мест для зрителей	+15 °С	По расчету, но не менее 80 м ³ /ч притока наружного воздуха на одного занимающегося
5. Залы для подготовительных занятий в бассейнах, хореографические классы, помещения для физкультурно-оздоровительных занятий	+19 °С	То же

В системах воздушного отопления спортивных залов, совмещенных с вентиляцией и кондиционированием воздуха, допускается применение рециркуляции воздуха при обеспечении подачи нормативных объемов наружного воздуха, а также фильтрации и обеззараживания рециркуляционного воздуха.

7.34. Расчет воздухообмена в универсальных залах с ледовой ареной и с местами для зрителей следует выполнять для следующих эксплуатационных режимов функционирования:

- соревнование на ледовой площадке со зрителями;
- соревнование или зрелище со зрителями без использования льда;
- тренировка на льду без зрителей.

В спортивных залах без льда и в залах ванн бассейнов с местами для зрителей расчет воздухообмена следует выполнять для двух режимов - со зрителями и без.

Перечень помещений, размещение которых по процессу деятельности общественных зданий допускается в подвальном и цокольном этажах (выдержки из [приложения Д](#) (рекомендуемое) Свода правил).

Д.2. 1-й подземный или подвальный этаж:

12. Тир для пулевой стрельбы; спортивные залы и помещения тренировочных и физкультурно-оздоровительных занятий (без трибун для зрителей); помещения для хранения лыж; бильярдные; комнаты для игры в настольный теннис, кегельбаны.

18. Спортивно-демонстрационные и спортивно-зрелищные залы; спортивные залы с ледовым покрытием; комнаты инструкторского и тренерского состава спортивных сооружений.

Д.3. Цокольный этаж.

11. Бассейны, крытые катки с искусственным льдом без трибун для зрителей.

Требования к внутреннему противопожарному водопроводу зданий культурно-зрелищных учреждений, библиотек, архивов и спортивных сооружений (выдержки из [приложения Л](#) (рекомендуемое) свода правил)

Л22. В зданиях спортивного назначения интенсивность орошения при использовании спринклерных установок следует принимать 0,08 л/с на 1 м² исходя из расчета одновременного орошения площади до 120 м² с продолжительностью работы системы 30 мин.

V. Безопасность эксплуатации спортивного оборудования и инвентаря

Безопасность эксплуатации спортивного инвентаря и оборудования зависит от соблюдения соответствующих санитарных и гигиенических требований (СанПиН), сводов правил по проектированию и строительству (СП), стандартов на оказание физкультурно-оздоровительных и спортивных услуг, стандартов безопасности на детское игровое и спортивное оборудование и инвентарь, пр. (см. стр. 5 - 8).

1. Основные термины и определения.

Спортивные сооружения - здания, оборудованные площадки и помещения, оснащенные специальными техническими средствами и предназначенные для физкультурно-оздоровительных, спортивных услуг, спортивно-зрелищных мероприятий, а также для организации физкультурно-оздоровительного и спортивно-массового досуга.

Спортивное оборудование и инвентарь - приборы, аппараты, устройства, необходимые для оказания физкультурно-оздоровительных и спортивных услуг, которыми оборудованы спортивные сооружения (ворота для футбола и гандбола, баскетбольные стойки со щитами, волейбольные и теннисные стойки, турникеты, рукоходы, гимнастические брусья, пр.).

Содержание спортивных сооружений (спортивного оборудования и инвентаря) - комплекс мероприятий по техническому обслуживанию, текущему ремонту, уборке, выполняемый для поддержания спортивных сооружений (спортивного оборудования и инвентаря) в надлежащем нормативном санитарно-техническом состоянии.

Регулярный визуальный осмотр спортивных сооружений (спортивного оборудования и инвентаря) - проверка, позволяющая обнаружить очевидные опасные дефекты, вызванные актами вандализма, неправильной эксплуатацией и климатическими условиями.

Функциональный осмотр спортивных сооружений (спортивного оборудования и инвентаря) - детальная проверка спортивных сооружений (спортивного оборудования и инвентаря) с целью оценки их рабочего состояния, эксплуатационных качеств, степени изношенности, а также прочности, устойчивости, пр.

Ежегодный основной осмотр спортивных сооружений (спортивного оборудования и инвентаря) - тщательная проверка спортивных сооружений (спортивного оборудования и инвентаря), выполняемая с целью оценки соответствия технического состояния спортивных объектов требованиям безопасности.

При выполнении ежегодного основного осмотра спортивных сооружений (спортивного оборудования и инвентаря) особое внимание следует обращать на:

- состояние несущих поверхностей и конструкций спортивного объекта, к которым крепится оборудование;
- крепление инвентаря и оборудования к поверхностям;
- сохранность и исправность конструкции оборудования (особенно соединений, хомутов, движущихся элементов, состояние покрытий (краски, лаки и т.п.), состояние деревянных и металлических поверхностей);
- соответствие оборудования и инвентаря требованиям СанПиН, стандартов безопасности;
- соответствие применяемого инвентаря и оборудования требованиям спортивных технологий;
- соответствие применяемого оборудования и инвентаря возрастным и психофизиологическим особенностям обучающихся.

2. Основные требования к содержанию спортивных сооружений.

2.1 Содержание спортивных сооружений включает в себя мероприятия по поддержанию в нормативном санитарном и техническом состоянии спортивных площадок, залов и помещений, спортивного оборудования, покрытий спортивных сооружений, защитных ограждений и бортов, осветительного оборудования и вентиляции (иных инженерных систем).

2.2. Контроль технического состояния спортивных сооружений и контроль соответствия требованиям безопасности, техническое обслуживание и текущий ремонт осуществляют работники организаций, выполняющие работы по содержанию спортивного объекта (образовательной организации, управляющей компании).

2.3. Контроль технического состояния спортивных сооружений включает осмотр и проверку оборудования перед вводом в эксплуатацию, регулярный визуальный осмотр, функциональный осмотр, ежегодный основной осмотр. Результаты контроля регистрируют в журнале.

2.4. Регулярный осмотр спортивных сооружений проводится с периодичностью не реже одного раза в неделю.

2.5. Функциональный осмотр спортивных сооружений проводится с периодичностью один раз в 1 - 3 месяца в соответствии с инструкцией изготовителя.

2.6. Ежегодный осмотр спортивных сооружений выполняется с периодичностью 1 раз в 12 месяцев. По результатам ежегодного осмотра выявляются дефекты оборудования, подлежащие устранению, определяются характер и объем необходимого ремонта и составляется акт.

2.7. Объемный перечень, составленный во время осмотра, является основным документом, на основании которого осуществляется планирование ремонтных работ.

3. Основные требования к содержанию спортивного оборудования и инвентаря

3.1. Содержание спортивного оборудования и инвентаря включает в себя работы по обновлению окраски и текущему ремонту отдельных видов спортивного оборудования.

3.2. Спортивное оборудование и инвентарь в виде физкультурных снарядов должно иметь обработанную поверхность, исключающую получение травм (отсутствие трещин, сколов и пр.).

3.3. Спортивное оборудование и инвентарь, подвергающееся интенсивному использованию или актам вандализма, подлежит ежедневным визуальным осмотрам.

3.4. При обнаружении в процессе осмотра спортивного оборудования и инвентаря неисправностей, влияющих на безопасность спортивного оборудования и инвентаря, их немедленно устраняют. При невозможности исправления принимаются меры, исключающие возможность пользования спортивным оборудованием и инвентарем, либо оборудование (инвентарь) демонтируют (списывают) и удаляют со спортивного объекта.

4. Требования к санитарному содержанию спортивных объектов, спортивного оборудования и инвентаря

Уборка спортивных объектов осуществляется в соответствии с [СанПиН 2.4.2.2821-10](#) "Санитарно-эпидемиологические требования к условиям и организации обучения в общеобразовательных организациях" (см. [раздел IV](#)).

5. Методика испытаний спортивного инвентаря и оборудования при занятиях физической культурой.

С целью профилактики детского травматизма во время занятий физкультурой большое значение в общеобразовательной организации должно уделяться ежегодным испытаниям спортивного инвентаря и оборудования, которые проводятся специальной комиссией, назначаемой руководителем образовательной организации, перед началом нового учебного года. Результаты испытаний регистрируются в специально заведенном журнале (см. [ПРИЛОЖЕНИЕ 4](#)) и оформляются актом испытания (см. [ПРИЛОЖЕНИЕ 5](#)).

Методы испытаний спортивного оборудования и инвентаря определяются в соответствии со стандартами на изделия и сооружения (ГОСТ Р, ГОСТ, стандарты общественных организаций, ТУ и пр.).

ВНИМАНИЕ! При проведении испытаний рекомендуется привлекать специалистов или специализированные организации, имеющие сертификаты, подтверждающие их компетентность в сфере безопасности спортивного оборудования и инвентаря.

6. При оснащении и эксплуатации спортивных сооружений (объектов) общеобразовательных организаций рекомендуется руководствоваться следующими документами Министерства образования и науки Российской Федерации:

- "Рекомендации Министерства образования и науки Российской Федерации по развитию сети плоскостных физкультурно-спортивных сооружений при общеобразовательных организациях, в том числе межшкольных физкультурно-спортивных сооружений" (письмо Минобрнауки России от 16 февраля 2012 N 19-33);

- "[Примерный перечень](#) и характеристики современного спортивного оборудования и инвентаря для оснащения спортивных залов и сооружений государственных и муниципальных общеобразовательных организаций" (письмо Минобрнауки России от 16 мая 2012 г. N МД-520/19);

- [ГОСТ Р 52301-2004](#) "Оборудование детских игровых площадок. Безопасность при эксплуатации";

- "Рекомендации по оснащению детско-юношеской спортивно-игровой инфраструктуры по месту жительства и учебы" (письмо Минспорттуризма России от 18.08.2011 г. N ЮН-02-10/4744);

- "[Предложения](#) по благоустройству придомовых и муниципальных территорий в части детской игровой и спортивной инфраструктуры" (письмо Минрегиона России от 14.12.2010 N 42053-ИБ/14).

В указанных материалах содержатся положения, которые определяют критерии безопасности при выборе и эксплуатации спортивного оборудования и инвентаря, в том числе отдельные требования к конструкциям и материалам изготовления.

"[Примерный перечень](#) и характеристики современного спортивного оборудования и инвентаря для оснащения спортивных залов и сооружений государственных и муниципальных общеобразовательных организаций".

Перечень подготовлен с целью оказания помощи органам исполнительной власти субъектов Российской Федерации и муниципальным органам, осуществляющим управление в сфере образования, а также общеобразовательным организациям в приобретении современного спортивного оборудования и инвентаря для организации учебной деятельности по предмету "Физическая культура", внеучебной деятельности физкультурно-спортивной направленности, реализации программ дополнительного образования детей физкультурно-спортивной направленности, организации деятельности школьных спортивных клубов и т.д.

Оснащение спортивных залов и сооружений общеобразовательных организаций современным спортивным оборудованием и инвентарем в соответствии с Перечнем позволит создать условия, обеспечивающие реализацию федеральных [требований](#) к образовательным организациям в части минимальной оснащенности учебного процесса и оборудования учебных

помещений, утвержденных приказом Минобрнауки России от 4 октября 2010 г. N 986, и Федеральных [требований](#) к образовательным организациям в части охраны здоровья обучающихся, воспитанников, утвержденных приказом Минобрнауки России от 28 декабря 2010 г. N 2106.

Перечень подготовлен с учетом предложений всероссийских спортивных федераций, экспертов и практиков в сфере образования, а также в области развития спортивной инфраструктуры. Перечень разработан с учетом анализа ассортимента современного спортивного оборудования и инвентаря, выпускаемого отечественными и зарубежными производителями.

Перечень включает следующие разделы:

1. Спортивное оборудование и инвентарь по видам спорта.
2. Спортивное оборудование и инвентарь универсального назначения (для общефизической подготовки и различных видов спорта).
3. Контрольно-измерительное и информационное спортивное оборудование и инвентарь.
4. Судейское оборудование и инвентарь.
5. Средства защиты и разделения спортивных залов и сооружений.

В основе структуры перечня - виды спорта, которые определены исходя из:

- примерной программы по физической культуре, разработанной в соответствии с федеральным [компонентом](#) государственных образовательных стандартов начального общего, основного общего и среднего (полного) общего образования, утвержденным приказом Министерства образования Российской Федерации от 5 марта 2004 г. N 1089;

- примерных программ по физической культуре для 1 - 4 и 5 - 9 классов, разработанных в соответствии с Федеральным государственным образовательным [стандартом](#) начального общего образования, утвержденным приказом Министерства образования и науки Российской Федерации от 6 октября 2009 г. N 373, и Федеральным государственным образовательным [стандартом](#) основного общего образования, утвержденным приказом Министерства образования и науки Российской Федерации от 17 декабря 2010 г. N 1897;

- видов спорта, которые в настоящее время развиваются в общеобразовательных организациях в рамках урочной и внеурочной деятельности, выявленных по результатам мониторинга современных методик физического воспитания и преподавания физической культуры в общеобразовательных организациях;

- необходимости совершенствования содержания предмета "Физическая культура", расширения диапазона образовательных услуг посредством широкого использования элементов видов спорта с учетом интересов и потребностей обучающихся.

Основными критериями при выборе современного спортивного оборудования и инвентаря являются:

-
- многофункциональные (универсальные) свойства спортивного оборудования и инвентаря;
 - современные конструктивные решения, дизайн и материал изготовления;
 - безопасность эксплуатации (в том числе безопасность конструкций, материалов, лакокрасочных покрытий и пр.), включая срок безопасной эксплуатации;
 - мобильность в эксплуатации (возможность перемещения, трансформации, компактность, простота сборки (разборки), установки и пр.);
 - ремонтоспособность, антивандальность.

Основные критерии, рекомендуемые при составлении перечня и определении количества приобретаемого спортивного инвентаря и оборудования для конкретной общеобразовательной организации:

- содержание реализуемых в общеобразовательной организации учебных программ по предмету "Физическая культура", программ внеурочной деятельности физкультурно-спортивной и оздоровительной направленности (включая основные направления деятельности школьного спортивного клуба), дополнительных образовательных программ в области физической культуры и спорта;
- количество часов, отведенных на предмет "Физическая культура" в общеобразовательной организации;
- виды спорта, приоритетные в общеобразовательной организации, муниципальном образовании, субъекте Российской Федерации;
- количество спортивных залов и сооружений в общеобразовательной организации;
- размеры спортивных залов и сооружений общеобразовательной организации;
- общее количество обучающихся в общеобразовательной организации, в том числе количество обучающихся по уровням общего образования и по полу;
- количество классов-комплектов в общеобразовательной организации, средняя наполняемость классов.

В Перечне представлены обобщенные характеристики современного спортивного оборудования и инвентаря, которые могут быть более детально представлены у конкретных производителей.

В Перечень не включены оборудование и инвентарь, предназначенные для личного пользования обучающихся.

Перечень может быть дополнен органами исполнительной власти субъектов Российской Федерации, осуществляющими управление в сфере образования, в части, касающейся национальных видов спорта и видов спорта, не включенных в перечень, но являющихся приоритетными в субъекте Российской Федерации.

ВНИМАНИЕ! На поставляемое спортивное оборудование и инвентарь или отдельные его элементы поставщиком должна предоставляться гарантия, срок действия которой не может составлять менее трех лет и не может быть менее срока действия гарантии производителя данного оборудования, включая обеспечение сервисного обслуживания и ремонтных работ поставляемого оборудования. Сервисное обслуживание и ремонтные работы поставляемого оборудования должны осуществляться в регионах его поставки. Информация о сервисных центрах в регионах поставки оборудования должна входить в сопроводительную документацию к каждой единице или комплекту оборудования. Поставщики должны обеспечить обучение лиц, осуществляющих использование и обслуживание поставляемого оборудования, функционирование службы технической и информационной поддержки, позволяющей обеспечить эффективное использование поставляемого оборудования в образовательном процессе (**Рекомендации** по оснащению общеобразовательных организаций учебным и учебно-лабораторным оборудованием, необходимым для реализации федерального государственного образовательного стандарта основного общего образования, организации проектной деятельности, моделирования и технического творчества обучающихся (письмо Минобрнауки России от 24 ноября 2011 г. N МД-1552/03)).

"Рекомендации Министерства образования и науки Российской Федерации по развитию сети плоскостных физкультурно-спортивных сооружений при общеобразовательных организациях, в том числе межшкольных физкультурно-спортивных сооружений", которые подготовлены с целью оказания помощи органам исполнительной власти субъектов Российской Федерации и муниципальным органам, осуществляющим управление в сфере образования, а также общеобразовательным организациям по вопросам развития сети плоскостных спортивных сооружений при школах, а также межшкольных спортивных сооружений.

Указанные рекомендации включили в себя не только примеры компактного планировочного решения физкультурно-спортивной зоны пришкольной территории, но и варианты разметки и оборудования универсальных спортивных площадок (для занятий несколькими видами спорта), предназначенных, в первую очередь, для общеобразовательных организаций, располагающих пришкольной территорией ограниченного размера.

В документе обозначены основные принципы развития сети плоскостных физкультурно-спортивных сооружений для общеобразовательных организаций:

1) многофункциональность плоскостных физкультурно-спортивных сооружений, создание оптимальных условий для организации и проведения занятий по физической культуре различного формата в общеобразовательной организации;

2) возможность использования плоскостной физкультурно-спортивной инфраструктуры всеми возрастными группами обучающихся с целью их максимального привлечения к физической культуре и спорту;

3) ориентация на виды спорта, наиболее популярные в конкретном субъекте Российской Федерации, муниципальном образовании, общеобразовательной организации;

4) максимальное использование возможностей проектных решений для привлечения к физической культуре и спорту через игру;

5) эстетическая привлекательность проектных решений и оборудования (современный дизайн, яркая окраска, озеленение, использование современных материалов и т.п.);

6) 10-минутная пешеходная доступность межшкольных физкультурно-спортивных сооружений для проведения физкультурно-спортивных занятий школьников;

7) простота, экономичность и функциональность в эксплуатации;

8) безопасность плоскостных физкультурно-спортивных сооружений и оборудования.

В целях практического использования рекомендаций в документе представлены чертежи вариантов открытых плоскостных физкультурно-спортивных сооружений:

1. Площадки по видам спорта.

2. Гимнастические площадки.

3. Полоса препятствий, тренажерные площадки и спортивно-развивающие площадки.

4. Универсальные спортивные площадки и стадионы.

5. Многофункциональные физкультурно-спортивные площадки.

6. Варианты планировочного решения физкультурно-спортивной зоны пришкольной территории и межшкольной физкультурно-спортивной территории.

[ГОСТ Р 52301-2004](#) "Оборудование детских игровых площадок. Безопасность при эксплуатации". "Рекомендации по оснащению детско-юношеской спортивно-игровой инфраструктуры по месту жительства и учебы". "[Предложения](#) по благоустройству придомовых и муниципальных территорий в части детской игровой и спортивной инфраструктуры".

Данные документы акцентируют внимание на важных аспектах безопасности.

1. Размещение спортивного оборудования следует проектировать с учетом нормативных параметров безопасности.

2. Все площадки должны быть обеспечены подъездами для людей с ограниченными возможностями и пандусами.

3. Спортивные площадки должны быть оборудованы стендом с правилами поведения на площадке и инструкциями по пользованию спортивным оборудованием. Осветительное оборудование должно функционировать в режиме освещения территории, на которой расположена площадка. Не допускается размещение осветительного оборудования на высоте менее 2,5 м.

4. Минимальное расстояние от границ спортплощадок образовательных организаций до окон жилых домов следует принимать от 20 до 40 м в зависимости от шумовых характеристик площадки. Рекомендуется озеленение и ограждение площадки.

5. Озеленение рекомендуется размещать по периметру площадки, высаживая

быстрорастущие деревья на расстоянии от края площадки не менее 2 м. Не рекомендуется применять деревья и кустарники, имеющие блестящие листья, дающие большое количество летящих семян, обильно плодоносящих и рано сбрасывающих листву. Для ограждения площадки возможно применять вертикальное озеленение.

6. Площадки рекомендуется оборудовать сетчатым ограждением высотой 2,5 - 3 м, а в местах примыкания спортивных площадок друг к другу - высотой не менее 1,2 м.

7. Проектирование ограждений следует производить в зависимости от их местоположения и назначения согласно ГОСТам, каталогам сертифицированных изделий, проектам индивидуального проектирования.

8. Основные требования к безопасности спортивного и спортивно-развивающего оборудования:

- спортивное оборудование на территории учебного заведения представлено игровыми, физкультурно-оздоровительными и спортивными устройствами, сооружениями и (или) их комплексами;

- при выборе состава оборудования для детей и подростков рекомендуется обеспечивать соответствие оборудования анатомо-физиологическим особенностям разных возрастных групп;

- спортивное оборудование должно быть сертифицировано, соответствовать требованиям санитарно-гигиенических норм, охраны жизни и здоровья ребенка, быть удобным в технической эксплуатации, эстетически привлекательным;

- рекомендуется применение оборудования отечественного производства, конструкция которого позволяет осуществлять быструю замену пришедшего в негодность элемента;

- в комплект поставки должен входить паспорт с подробной схемой сборки, для обеспечения легкого монтажа и быстрой замены изнашивающихся элементов силами эксплуатирующей организации (см. [ПРИЛОЖЕНИЕ 1](#) - "Пример паспорта на оборудование");

- оборудование должно иметь гигиенические заключения на конечный продукт и на комплектующие составляющие;

- гарантийный срок на продукцию должен составлять не менее 5 лет.

9. Общие требования к материалу изготовления спортивного оборудования (инвентаря) и условиям обработки:

- для обеспечения эстетического восприятия и развития вкуса у подрастающего поколения рекомендуется использование пластиковых элементов, устойчивых к перепадам температуры, противоударных, устойчивых к воздействию ультрафиолетовых лучей, имеющих яркую, чистую цветовую гамму окраски, не выцветающую от воздействия климатических факторов;

- допускается ограниченное (не более 10%) выполнение элементов конструкции из древесины твердых пород дерева и влагостойкой фанеры со специальной обработкой, имеющей

экологический сертификат качества и предотвращающей гниение, усыхание, возгорание, сколы. Все конструкции (их элементы) должны быть отполированы, острые углы закруглены;

- для несущих конструкций оборудования должны применяться только металлические элементы, конструкции должны иметь надежные болтовые и хомутовые соединения и соответствующую обработку (влагостойкая покраска, антикоррозийное покрытие);

- не допускается выполнение склизов для игровых и спортивно-развивающих комплексов из черного металла;

- не допускается использование покрышек от автомобильной техники в виде ограждений, элементов благоустройства или элементов спортивных конструкций.

10. Требования к конструкциям спортивного оборудования должны исключать: наличие острых углов, застревание частей тела между элементами оборудования, попадание детей под оборудование (под его элементы) в состоянии движения оборудования (его элементов).

11. Поручни оборудования должны полностью охватываться рукой ребенка.

12. Для оказания экстренной помощи детям в комплексах спортивного оборудования при глубине внутреннего пространства более 2 м необходимо наличие отверстий (не менее двух) диаметром не менее 500 мм (для возможности доступа внутрь пространства).

13. При размещении спортивного оборудования на площадках необходимо соблюдать минимальные расстояния безопасности. В пределах заданных минимальных расстояний безопасности на участках территории площадки не допускается размещение других видов оборудования, скамей, урн, бортовых камней и твердых видов покрытия, а также веток, стволов, корней деревьев. Спортивное оборудование в виде специальных физкультурных снарядов и тренажеров должно быть заводского изготовления. При размещении следует руководствоваться каталогами сертифицированного оборудования.

КонсультантПлюс: примечание.

Нумерация разделов дана в соответствии с официальным текстом документа.

V. Рекомендации для должностных и ответственных лиц по выбору (закупке) современного спортивного оборудования и инвентаря для общеобразовательных организаций

1. Закупка детского игрового и спортивного оборудования и инвентаря для общеобразовательных организаций регламентируется Федеральным [законом](#) "О размещении заказов на поставки товаров, выполнение работ, оказание услуг для государственных и муниципальных нужд" (ред. от 30.12.2012) N 94-ФЗ (далее - 94-ФЗ).

[94-ФЗ](#) определяет основные требования к содержанию конкурсной документации, которые влияют на качество и безопасность закупаемого инвентаря и оборудования. Также предусматриваются ограничения на требования к техническим характеристикам, производителю и иным участникам размещения заказа, товарным знакам и т.п., связанные с ограничением конкуренции при проведении конкурсов.

Выдержки из [94-ФЗ](#).

[Статья 22](#). Содержание конкурсной документации

1. Конкурсная документация разрабатывается заказчиком, уполномоченным органом, специализированной организацией и утверждается заказчиком, уполномоченным органом.

2. Конкурсная документация должна содержать требования, установленные заказчиком, уполномоченным органом, к качеству, техническим характеристикам товара, работ, услуг, требования к их безопасности, требования к функциональным характеристикам (потребительским свойствам) товара, требования к размерам, упаковке, отгрузке товара, требования к результатам работ и иные показатели, связанные с определением соответствия поставляемого товара, выполняемых работ, оказываемых услуг потребностям заказчика. При этом в случае, если иное не предусмотрено конкурсной документацией, поставляемый товар должен быть новым товаром (товаром, который не был в употреблении, не прошел ремонт, в том числе восстановление, замену составных частей, восстановление потребительских свойств).

2.1. Не допускается включать в конкурсную документацию (в том числе и в форме требований к качеству, техническим характеристикам товара, работ, услуг, требований к функциональным характеристикам (потребительским свойствам) товара) требования к производителю товара, к участнику размещения заказа (в том числе требования к квалификации участника размещения заказа, включая наличие у участника размещения заказа опыта работы), а также требования к его деловой репутации, требования о наличии у участника размещения заказа производственных мощностей, технологического оборудования, трудовых, финансовых и других ресурсов, необходимых для производства товара, поставка которого является предметом контракта, выполнения работ, оказания услуг, являющихся предметом контракта, за исключением случаев, если возможность установления таких требований к участнику размещения заказа предусмотрена настоящим Федеральным законом.

3. Конкурсная документация не должна содержать указание на товарные знаки, знаки обслуживания, фирменные наименования, патенты, полезные модели, промышленные образцы, наименование места происхождения товара или наименование производителя, а также требования к товару, информации, работам, услугам, если такие требования влекут за собой ограничение количества участников размещения заказа. Конкурсная документация может содержать указание на товарные знаки в случае, если при выполнении работ, оказании услуг предполагается использовать товары, поставка которых не является предметом контракта. В случае, если в конкурсной документации содержится указание на товарные знаки в отношении товаров, происходящих из иностранного государства или группы иностранных государств, в конкурсной документации также должно содержаться указание на товарный знак в отношении товара российского происхождения (при наличии информации о товаре российского происхождения, являющемся эквивалентом товара, происходящего из иностранного государства или группы иностранных государств). При указании в конкурсной документации на товарные знаки они должны сопровождаться словами "или эквивалент", за исключением случаев несовместимости товаров, на которых размещаются другие товарные знаки, и необходимости обеспечения взаимодействия таких товаров с товарами, используемыми заказчиком, а также случаев размещения заказов на поставки запасных частей и расходных материалов к машинам и оборудованию, используемым заказчиком, в соответствии с технической документацией на указанные машины и оборудование. Эквивалентность товаров определяется в соответствии с

требованиями и показателями, устанавливаемыми в соответствии с **частью 2** настоящей статьи.

ВНИМАНИЕ! Руководителям органов управления образованием, руководителям общеобразовательных организаций рекомендуется формировать требования к качеству, техническим характеристикам спортивного инвентаря и оборудования, требования к их безопасности, требования к функциональным характеристикам на основании действующих на территории России стандартов, санитарно-гигиенических правил и нормативов, а также соответствующих рекомендаций Министерства образования и науки Российской Федерации, Министерства спорта Российской Федерации, Министерства регионального развития Российской Федерации (см. пункт 6 раздела V и перечни нормативных правовых документов и литературы).

2. Стандартизация в сфере спортивного оборудования и инвентаря

К документам в области стандартизации, используемым на территории Российской Федерации, относятся:

- национальные стандарты;
- правила стандартизации, нормы и рекомендации в области стандартизации;
- применяемые в установленном порядке классификации, общероссийские классификаторы технико-экономической и социальной информации; стандарты организаций;
- своды правил.

Целями стандартизации являются:

- повышение уровня безопасности жизни и здоровья граждан, имущества физических и юридических лиц, государственного и муниципального имущества, объектов с учетом риска возникновения чрезвычайных ситуаций природного и техногенного характера, повышение уровня экологической безопасности, безопасности жизни и здоровья животных и растений;

- обеспечение конкурентоспособности и качества продукции (работ, услуг), единства измерений, рационального использования ресурсов, взаимозаменяемости технических средств (машин и оборудования, их составных частей, комплектующих изделий и материалов), технической и информационной совместимости, сопоставимости результатов исследований (испытаний) и измерений, технических и экономико-статистических данных, проведения анализа характеристик продукции (работ, услуг), исполнения государственных заказов, добровольного подтверждения соответствия продукции (работ, услуг);

- содействие соблюдению требований технических регламентов;

- создание систем классификации и кодирования технико-экономической и социальной информации, систем каталогизации продукции (работ, услуг), систем обеспечения качества продукции (работ, услуг), систем поиска и передачи данных, содействие проведению работ по унификации.

Стандартизация осуществляется в соответствии с принципами:

-
- добровольного применения стандартов;
 - максимального учета при разработке стандартов законных интересов заинтересованных лиц;
 - применения международного стандарта как основы разработки национального стандарта, за исключением случаев, если такое применение признано невозможным вследствие несоответствия требований международных стандартов климатическим и географическим особенностям Российской Федерации, техническим и (или) технологическим особенностям или по иным основаниям либо Российская Федерация в соответствии с установленными процедурами выступала против принятия международного стандарта или отдельного его положения;
 - недопустимости создания препятствий производству и обращению продукции, выполнению работ и оказанию услуг в большей степени, чем это минимально необходимо для выполнения целей стандартизации;
 - недопустимости установления таких стандартов, которые противоречат техническим регламентам;
 - обеспечения условий для единообразного применения стандартов.

В рамках деятельности по стандартизации при Минспорте России создан технический комитет ТК 444 "Спортивные и туристские изделия, оборудование, инвентарь, физкультурные и спортивные услуги".

В части принятых и действующих на территории России национальных стандартов в сфере детского игрового оборудования разработаны все необходимые для оснащения дошкольных и общеобразовательных организаций национальные стандарты (список стандартов приведен в списке литературы).

3. Сертификация спортивного оборудования и инвентаря

Важное значение, с точки зрения оснащения безопасным современным спортивным инвентарем и оборудованием, имеет сертификация закупаемой продукции.

Сертификация является одной из форм подтверждения соответствия объектов требованиям технических регламентов, положениям стандартов, сводов правил или условиям договоров.

Подтверждение соответствия - документальное удостоверение соответствия продукции или иных объектов, процессов проектирования (включая изыскания), производства, строительства, монтажа, наладки, эксплуатации, хранения, перевозки, реализации и утилизации, выполнения работ или оказания услуг требованиям технических регламентов, положениям стандартов, сводов правил или условиям договоров. Подтверждение соответствия может носить обязательный и добровольный характер.

Добровольное подтверждение соответствия осуществляется в виде добровольной сертификации и проводится по инициативе заявителя на соответствие национальным стандартам, стандартам организаций, сводам правил, системам добровольной сертификации, условиям

договоров.

Добровольная сертификация проводится в рамках систем добровольной сертификации. В настоящее время зарегистрировано около 700 систем добровольной сертификации.

Не все системы добровольной сертификации имеют право сертифицировать детское игровое и спортивное оборудование, инвентарь. Функционал системы определяется областью аккредитации системы сертификации. Если в область аккредитации системы не входит сертификация спортивного инвентаря и оборудования, детского игрового оборудования, то данная система не имеет право выдавать сертификаты в этой сфере.

Помимо этого, сертификация спортивных товаров предусматривает обязательное проведение испытаний образцов изделий лабораторией, имеющей Аттестат аккредитации в указанной сфере. Эти испытания проводятся с измерением параметров и показателей качества и безопасности, которые установлены стандартами России на данную продукцию. В результате исследований формируется протокол испытаний, на основе которого эксперт, имеющий квалификацию и сертификацию в данной сфере деятельности, может выполнить заключение об исполнении требований законов и соответствия продукции нормативным актам.

Сертификат подтверждает возможность применения спортивного инвентаря для нужд образовательной организации.

При этом соискатель имеет право указать те характеристики, которые он желает подтвердить официально в протоколе сертификационных испытаний, а затем в сертификате соответствия на продукцию.

В этой связи, при проверке сертификата соответствия на спортивный инвентарь и оборудование необходимо проверять:

- 1) Наличие системы добровольной сертификации в реестре систем добровольной сертификации (см. официальный сайт РОССТАНДАРТ).
- 2) Область аккредитации системы добровольной сертификации (см. официальный сайт РОССТАНДАРТ раздел "Область распространения системы (объекты сертификации)").
- 3) Перечень характеристик, которые проверялись (см. сертификат соответствия на продукцию).
- 4) Наличие (подтверждение) факта проведения сертификационных испытаний (см. протокол сертификационных испытаний).
- 5) Правильность формы сертификата соответствия (см. [ПРИЛОЖЕНИЕ 6](#)).

КонсультантПлюс: примечание.

Нумерация разделов дана в соответствии с официальным текстом документа.

VII. Литература

"Охрана труда в образовательных учреждениях (Сборник инструкций по охране труда 1999 г.)". Инструкция по охране труда при проведении занятий по гимнастике, легкой атлетике, лыжному спорту, плаванию, спортивным играм, при проведении соревнований, при проведении занятий в тренажерном зале.

Техника безопасности на уроках физкультуры. - М.: Спорт-АкадемПресс, 2001.

В.Ю. Давыдов, Т.Г. Коваленко, П.А. Киселев, Г.Н. Попова. "Меры безопасности на уроках физической культуры (Все для учителя физической культуры) Учебно-методическое пособие": Издательство ВолГУ, Волгоград, 2003.

Приложение 1

ПАСПОРТ НА ОБОРУДОВАНИЕ (ПРИМЕР)
(ГОСТ Р 52301-2004 ОБОРУДОВАНИЕ ДЕТСКИХ ИГРОВЫХ ПЛОЩАДОК.
БЕЗОПАСНОСТЬ ПРИ ЭКСПЛУАТАЦИИ. ОБЩИЕ ТРЕБОВАНИЯ)

Паспорт детского игрового оборудования

ОБЩЕСТВО С ОГРАНИЧЕННОЙ ОТВЕТСТВЕННОСТЬЮ "ВЕГАГРУПП"

ДЕТСКАЯ ГОРКА ГР004

Для детей от 3 до 7 лет

ПАСПОРТ

ГР004.01.01

Москва

Содержание

1. Основные сведения об изделии
2. Основные технические данные.
3. Комплектность.
4. Свидетельство о приемке
5. Свидетельство о консервации.

6. Свидетельство об упаковке.
7. Гарантийные обязательства.
8. Рекламации.
9. Сведения о хранении
10. Сведения о консервации и расконсервации при эксплуатации.
11. Учет неисправностей при эксплуатации
12. Учет технического обслуживания.
13. Сведения о ремонте
14. Инструкция по монтажу
15. Правила безопасной эксплуатации игрового комплекса
16. Инструкция по осмотру и проверке оборудования перед началом эксплуатации
17. Инструкция по осмотру, обслуживанию и ремонту оборудования.
18. Особые отметки
19. Чертежи и схемы.

Основные сведения об изделии

- 1.1. Наименование -----
Детская горка ГР004.01.01
ООО "ВегаГрупп", г. Москва
- 1.2. Предприятие -----
ВГ106/2/1
- 1.3. Заводской номер -----
12.07.2012
- 1.4. Дата выпуска -----
- 1.5. Детская горка предназначена для детей от 3 до 7 лет и создает условия:
- обеспечивающие физическое развитие ребенка;
- развивающие координацию движений, преодоление страха высоты, ловкость и смелость, чувство коллективизма в массовых играх.

2. Основные технические данные





- 4500 x 1700 мм
- 2.1. Размеры площадки -----
- 2.2. Максимальная высота от уровня поверхности игровой площадки до верхней отметки крыши 3300 мм
- 2.3. Высота от уровня поверхности игровой площадки
900 мм






до площадок и мостиков -----

222 кг

2.4. Общая масса детского игрового комплекса -----

3. Комплектность

№ п/п	артикул	Наименование	Изображение	кол-во	Размеры	Масса, кг	метизы крепления на 1 комплектующую
1	1.01.08.01.06	Стойка 2500 бежевая		4	2500 x 89 x 89	11,23	
2	1.03.01.01.08	Площадка квадратная с пуклевкой		1	1040 x 1040 x 60	22,07	
3	1.04.04.01.03	Перила лестничные правые желтые		1	1760 x 900 x 30	8,39	Болт М8 x 25 + компл* - 3 шт.
4	1.04.04.02.03	Перила лестничные левые желтые		1	1760 x 900 x 30	8,39	Болт М8 x 25 + компл* - 3 шт.
5	1.05.01.01.08	Лестница пуклевкой		1	1060 x 630 x 150	20,13	Болт М8 x 25 + компл* - 2 шт.

6	1.08.01.01.03	Винтовой элемент N 1 желтый		1	0 x 1040 x 360	19,74	
7	1.17.10.01.07	Хомут металлический малый		4		0,16	Болт М8 х 40 + компл** - 1 шт. Саморез 5,5 х 25 - 1 шт.
8	1.17.13.01.07	Краб		8		0,54	Винт М6 х 20 + гайка М6 - 2 шт. + саморез 5,5 х 25 - 1 шт.
9	2.01.03.01.03	Крыша пластиковая "Пирамида" желтая		1	1400 x 1400 x 750	42	Саморез кровельный 5,5 х 25 - 8 шт.
10	2.02.01.01.05	Спуск одинарный прямой 90 красный		1	2300 x 600 x 400	25	Болт М8 х 100 + компл* - 2 шт.

11	2.03.01.01.01	Панель пластиковая с косыми отверстиями голубая		1	840 x 80 x 1020	12	Болт М8 x 25 + компл* - 2 шт.
12	2.04.02.01.05	Арка пластиковая "козырек" красная на металлическом каркасе		1	840 x 360 x 940	9,4	Болт М8 x 25 + компл* - 2 шт.
13	2.08.01.01.05	Хомут пластиковый красный		8	123 x 123 x 45	0,12	Винт М6 x 40 + гайка - 2 шт.
14	2.08.03.01.05	Заглушка пластиковая на болты красная		12	33 x 33 x 20	0,005	
15	1.15.06.01	Закладная деталь под стойки		4			Болт М10 x 25 + компл* - 3 шт.
16	1.17.15.03	Штырь металлический с ушком для крепления спусков, бастилии, скалолаза у основания		2			Саморез 3,5 x 40 - 4 шт. по дереву

4. Свидетельство о приемке

Детская горка ГР004.01.01, заводской номер ВГ106/2/1 соответствует ГОСТ Р 52168-2003, ГОСТ Р 52169-2003 и признан годным к эксплуатации.

М.П.	Дата выпуска	12 июля 2012 г.
	-----	-----
	личная подпись	инициалы, фамилия

5. Свидетельство о консервации

Детская горка	ГР004.01.01
-----	-----
наименование изделия	обозначение
Заводской номер	ВГ106/2/1
-----	-----
на	подвергнуто консервации
наименование предприятия, проводившего консервацию	
согласно требованиям нормативных документов	
Дата консервации	_____
Срок консервации	_____
Консервацию провел	_____
личная подпись	инициалы, фамилия

6. Свидетельство об упаковке

Детская горка	ГР004.01.01
-----	-----
наименование изделия	обозначение
Заводской номер	ВГ106/2/1
-----	-----
	упаковано
наименование предприятия, проводившего упаковку	
согласно требованиям нормативных документов	
Дата упаковки	_____
Упаковку провел	_____
личная подпись	инициалы, фамилия

7. Гарантийные обязательства

Предприятие-изготовитель гарантирует соответствие детской горки ГР004.01.01, заводской номер ВГ106/2/1 требованиям ГОСТ Р 52168-2003 и ГОСТ Р 52169-2003 при соблюдении эксплуатантом (владельцем) правил монтажа, эксплуатации, транспортирования и хранения.

Срок гарантии на изделие 12 мес. со дня поставки изделия эксплуатанту (владельцу).

При нарушении правил монтажа, эксплуатации, транспортирования и хранения

оборудования изготовитель не несет ответственности за выход из строя как оборудования в целом, так и его отдельных элементов.

8. Рекламации

В случае обнаружения дефектов или поломок детского игрового комплекса в период гарантийного срока по вине изготовителя (поставщика) составляется Акт-рекламация. Акт-рекламация должен содержать:

- наименование детского игрового комплекса, заводской номер и дату выпуска;
- даты получения, монтажа и ввода в эксплуатацию;
- общее время работы, ч;
- сведения об имевшихся неисправностях.

Детали, вышедшие из строя и послужившие причиной остановки детского игрового комплекса, должны быть сохранены до приезда представителя изготовителя.

9. Сведения о хранении

Дата		Условия хранения изделия	Должность, инициалы, фамилия и подпись ответственного лица
установки на хранение	снятия с хранения		

10. Сведения о консервации и расконсервации при эксплуатации

Дата консервации	Дата расконсервации	Наименование организации, проводившей консервацию (расконсервацию)	Должность, инициалы, фамилия и подпись ответственного лица

11. Учет неисправностей при эксплуатации

Дата отказа изделия, его составной части или	Характер (внешнее проявление) неисправность	Время работы отказавшей составной части или	Принятые меры по устранению неисправности (расход ЗИП,	Должность, инициалы, фамилия и подпись	Примечание

элемента конструкции	и	элемента конструкции, ч	направление акта-рекламации)	ответственного лица	

12. Учет технического обслуживания

Дата	Замечания по техническому состоянию	Наименование проведенных работ	Должность, инициалы, фамилия и подпись ответственного лица

13. Сведения о ремонте

Наименование составной части изделия или элемента конструкции	Основание для проведения ремонта	Дата		Время наработки до ремонта, ч	Наименование организации, проводившей ремонт	Должность, инициалы, фамилия и подпись ответственного лица
		Поставлено в ремонт	Выход из ремонта			

14. Инструкция по монтажу

14.1. Монтаж оборудования может проводиться предприятием-изготовителем или другими юридическими и физическими лицами, располагающими необходимой для этого материально-технической базой и квалификацией.

14.2. Установка оборудования проводится на ровной площадке, свободной от зеленых насаждений.

14.3. Перед началом монтажа необходимо:

- 1) Изучить сопроводительную документацию, схему и порядок монтажа оборудования.
- 2) Проверить подготовку площадки. Плоскость площадки должна быть горизонтально выровнена. При необходимости выровнять места установки опорных стоек. Для проверки используется нивелир или водяной уровень.
- 3) Вскрыть упаковку и проверить комплектность поставляемого оборудования согласно перечню (см. комплектацию). В случае несоответствия комплекта незамедлительно проинформировать поставщика.

4) Разложить основные несущие стойки и навесные элементы оборудования на площадке, подготовленной для монтажа (см. эскизы: схема разборки, вид сверху). Такой вариант предполагает заведомо правильное расположение элементов оборудования в части соблюдения нормативов зон безопасности при обустройстве площадки с уличным оборудованием.

Порядок подготовки основания для установки несущих (опорных) стоек.

А) при монтаже на открытом грунте (газон).

При установке оборудования не требуется полного выравнивания всей поверхности площадки, но обязательно выставление по горизонту всех опорных несущих стоек оборудования и мест примыкания к основанию опорных элементов выносного оборудования.

Перепад высоты между рядом стоящими стойками не должен превышать 3 мм. Большая разница в высотах может привести к быстрому износу оборудования и поломке.

Б) при монтаже с бетонировкой встроенных закладных деталей и креплением резьбовых шпилек.

При установке оборудования не требуется полного выравнивания всей поверхности площадки, но обязательно выставление по горизонту всех опорных несущих стоек оборудования и мест примыкания к основанию опорных элементов выносного оборудования. В местах установки стоек копаются вертикальные углубления 40 x 40 см и глубиной 60 см.

В) при монтаже на готовом асфальтобетонном основании.

При установке оборудования не требуется полного выравнивания всей поверхности площадки, но обязательна проверка точек установки несущих опор с помощью водяного уровня или нивелира.

В случае установки на готовое твердое ровное основание (асфальт, бетон) опорные пятки несущих стоек после основной сборки оборудования фиксируются анкерными болтами через технологические отверстия на глубину 15 - 20 см.

При проведении монтажных работ необходимо соблюдать правила сборки и установки.

Сборка и монтаж оборудования.

14.4. Сборка оборудования осуществляется согласно прилагаемой схеме (см. эскизы: общий вид, схема разборки, вид сверху).

В первую очередь конструкции придается остойчивость. Для этого на площадке собирается основная несущая конструкция из вертикальных несущих стоек, удерживаемых примыкающими площадками.

Согласно прилагаемой схеме выставление стоек производится согласно порядковой нумерации (см. эскизы: вид сверху, порядковые номера опорных стоек).

К вертикальным стойкам с помощью металлических силовых хомутов крепятся площадки

соответствующего размера и конфигурации. Выступающие крепежные языки площадки попарно заводятся в кольца металлических хомутов, предварительно надетых на стойки. Стойки с прикрепленными площадками должны быть установлены строго вертикально и проверяются с помощью уровня.

После установки несущих конструкций (стоек и горизонтальных площадок) устанавливается навесное оборудование и отдельно стоящие элементы (пластиковые спуски, стенки, панели, крыши и т.д.).

Высота горизонтальных площадок (указано в схеме, вид сверху) выставляется путем перемещения незафиксированных хомутов по вертикальным стойкам.

После сборки основного каркаса оборудования металлические хомуты фиксируются саморезами к стойкам через технологические отверстия.

После сборки оборудования необходимо провести общую протяжку резьбовых соединений, проверяя уровнем вертикальные и горизонтальные оси конструкций относительно несущих стоек. Усилие предварительной затяжки (далее - усилие затяжки), на которое производится затяжка резьбового соединения, обычно принимается в пределах 75 - 80%, в отдельных случаях и 90%, от пробной нагрузки и составляет 30 - 35 Нм.

Декоративные колпаки к вертикальным несущим стойкам оборудования поступают в комплекте с саморезами по металлу. Декоративные колпаки и другая пластиковая фурнитура устанавливается на месте сборки после монтажа основной конструкции.

В комплект поставки оборудования входит специальный клей для фиксации гаек в резьбовых соединениях.

После основной сборки стойки оборудования жестко фиксируются к основанию площадки.

Фиксация несущих стоек и опорных пяток оборудования

Допускается три способа фиксации стоек:

- с помощью забиваемых штырей,
- с бетонировкой встречных закладных деталей с последующей затяжкой резьбовых соединений,
- анкерный крепеж стоек оборудования в случае использования готового асфальтового или бетонного основания площадки.

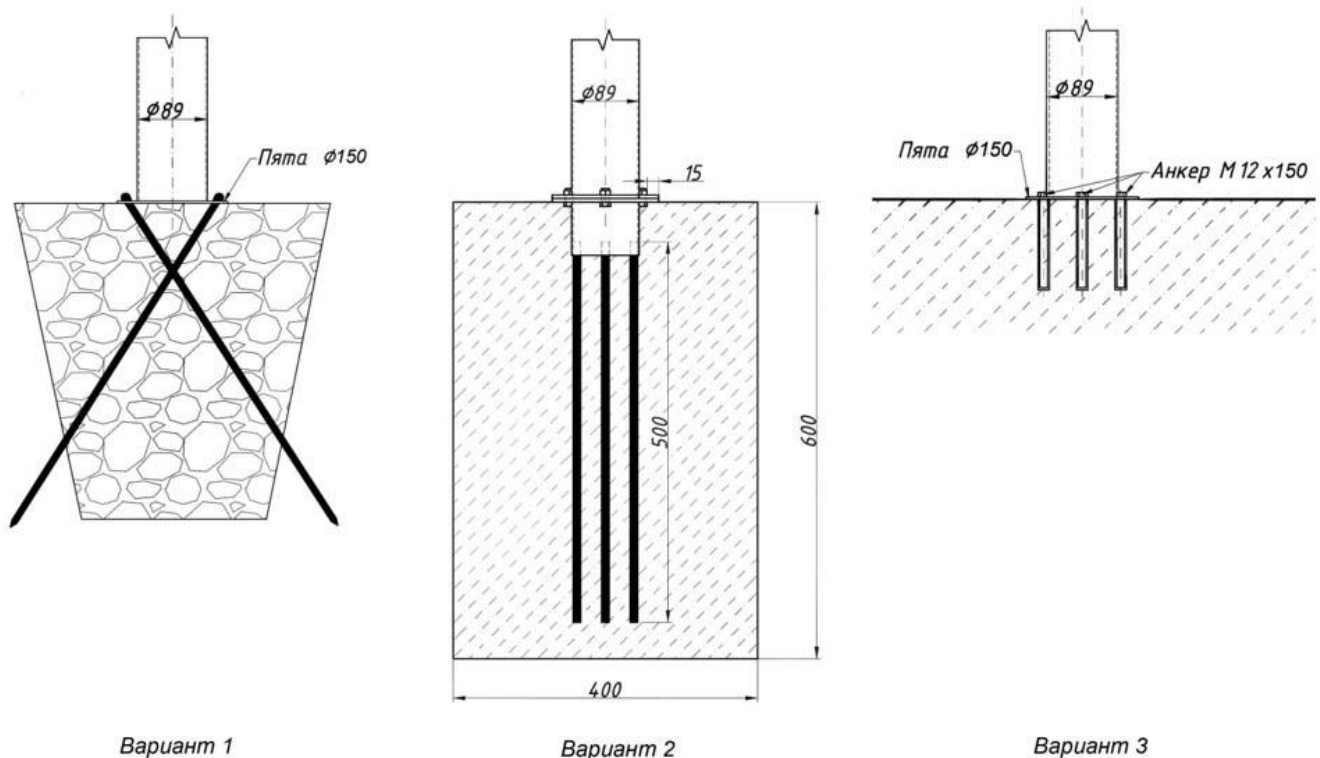
1. Крепление стоек и опорных пяток оборудования (без бетона) на грунт.

Монтаж оборудования с применением забиваемых металлических штырей применяется только в тех случаях, когда коэффициент плотности грунта оценивается не менее чем в 250 (210 d, г/см³).

Для выравнивания места установки стойки копается вертикальное углубление 40 x 40см и

глубиной 60 см, засыпается щебнем (фракция 20 - 40мм), проливается водой и трамбуется до плотности 96 ед.

При установке оборудования на открытом грунте не требуется полного выравнивания всей поверхности площадки, но обязательно выставление по горизонту всех опорных несущих стоек оборудования и мест примыкания к основанию опорных элементов выносного оборудования.



Перепад высоты между рядом стоящими стойками не должен превышать 3 мм. Большая разница в высотах может привести к быстрому износу оборудования и поломке.

В технологические отверстия пятки стойки ($D = 150$ мм) вбиваются металлические штыри ($L = 500$ мм) в количестве 3 шт. на пятку под углом 45° от центра стойки. Обязательна бетонировка отдельно стоящих стоек в соответствии с вариантом 2.

2. Крепление стоек и опорных пяток оборудования с бетонировкой встречных закладных деталей и фиксацией оборудования на резьбовые шпильки.

Если количество опорных стоек менее 6, то все опорные стойки бетонировуются (см. вариант 2).

При установке оборудования не требуется полного выравнивания всей поверхности площадки, но обязательно выставление по горизонту всех опорных несущих стоек оборудования и мест примыкания к основанию опорных элементов выносного оборудования.

В местах установки стоек копаются вертикальные углубления 40×40 см и глубиной 60 см. В

подготовленные углубления заливается бетонный раствор (марка цемента - не ниже М 200) и в раствор опускается закладная деталь с заранее установленными резьбовыми шпильками. После застывания бетонной смеси (до 3-х суток) на встречные закладные устанавливаются стойки оборудования и фиксируются посредством резьбовых соединений с усилием затяжки не менее 30 - 35 Нм.*

3. Крепление стоек и опорных пяток оборудования на готовое бетонное основание.

При установке оборудования требуется полное выравнивание всей поверхности площадки с помощью водяного уровня или нивелира.

В случае установки на готовое твердое ровное основание (асфальт, бетон) опорные пятки несущих стоек фиксируются анкерными болтами <***> через технологические отверстия на глубину 10 - 15 см.

<***> Анкерные болты не входят в комплект поставки).

После полной сборки изделия необходимо повторно протянуть все резьбовые соединения (шурупы по металлу, крабы, хомуты).

8.5. Покрытие на игровую площадку наносится после сборки конструкций оборудования.

Изготовитель оставляет за собой право на внесение изменений в конструкции, не влияющих на вид и качество изделия и служащих для улучшения качества эксплуатации.

* Силовые параметры резьбовых соединений. Надежность крепежа.

Основные силовые параметры резьбовых соединений для крепежных деталей, минимальная разрушающая нагрузка и пробная нагрузка, которая для классов прочности болта 6.8 и выше составляет 74 - 79% от минимальной разрушающей нагрузки. Пробная нагрузка является контрольной величиной, которую стержневая крепежная деталь должна выдержать при испытаниях. Усилие предварительной затяжки (далее - усилие затяжки), на которое производится затяжка резьбового соединения, обычно принимается в пределах 75 - 80%, в отдельных случаях и 90%, от пробной нагрузки. При этом, в упруго напряженных элементах крепежа проявляется механизм пластических деформаций, ведущий к убыванию напряжений во времени, и усилие затяжки соединения снижается без каких-либо дополнительных силовых воздействий. В конструкторской документации указывается усилие предварительной затяжки или соответствующее значение крутящего момента затяжки.

Метод приложения крутящего момента

Наиболее распространенный метод затяжки резьбовых соединений. Он заключается в создании на гайке (болте) крутящего момента (момента силы), обеспечивающего необходимое усилие затяжки. Главное преимущество этого метода в том, что для его осуществления существует большая номенклатура профессионального инструмента с ручным, пневматическим, гидравлическим, электрическим приводом: гайковерты, динамометрические ключи,

мультипликаторы крутящего момента. Надежность резьбового соединения зависит от правильности выбора усилия затяжки и, соответственно, необходим постоянный контроль крутящего момента на гайке.

Крутящий момент косвенно характеризует величину усилия затяжки. Для правильно сконструированного соединения и при контроле крутящего момента этот метод является удовлетворительным в большинстве случаев. В ответственных резьбовых соединениях необходимы прямые и более точные методы определения усилия затяжки, которые способствуют снижению величины отклонения предельного (остаточного) усилия затяжки от номинального. Эти методы основаны либо на непосредственном контроле усилия затяжки, либо на контроле угла поворота гайки, либо на измерении величины растяжения шпильки.

В технической документации паспорта указывается требуемое усилие затяжки. Однако, после нескольких циклов разборки и сборки соединений, при ремонте, после длительной эксплуатации произойдут неучтенные изменения в характеристиках резьбового соединения.

Требуемый момент затяжки конкретного соединения зависит от нескольких переменных:

- коэффициент трения между гайкой и шпилькой;
- коэффициент трения между поверхностью гайки и поверхностью соединяемой детали;

Рис. 1 - Общий вид детского игрового комплекса



Рис. 2 - Зона безопасности детского игрового комплекса

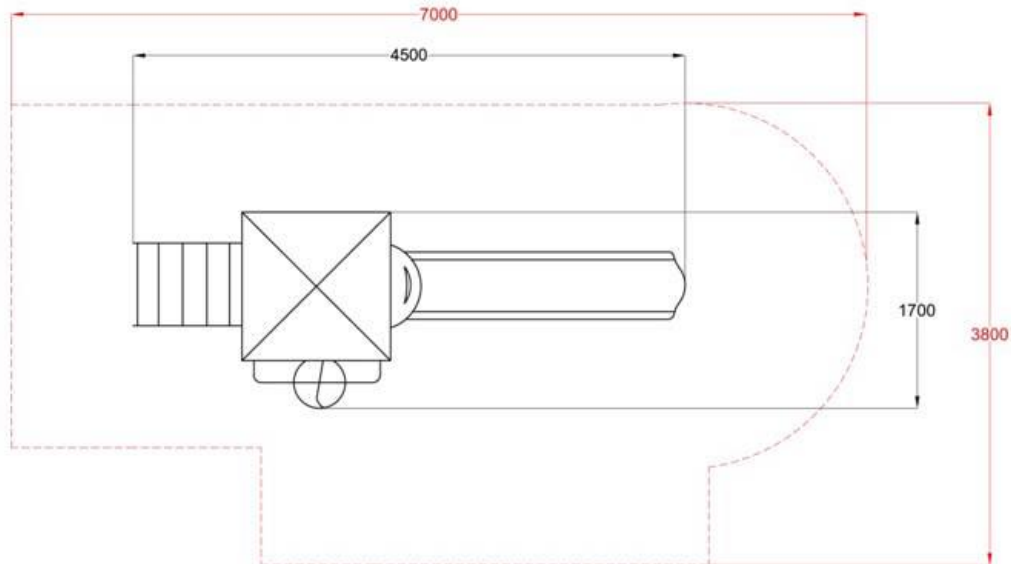
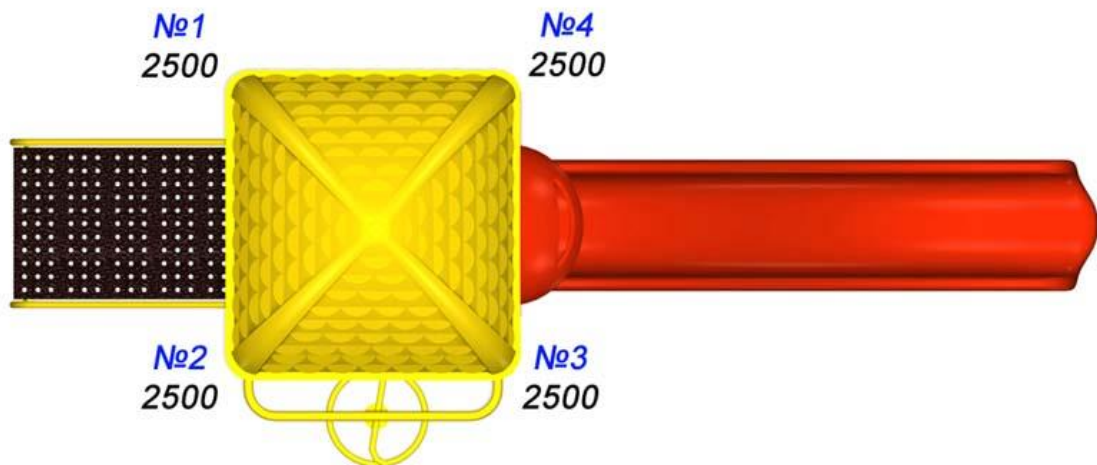
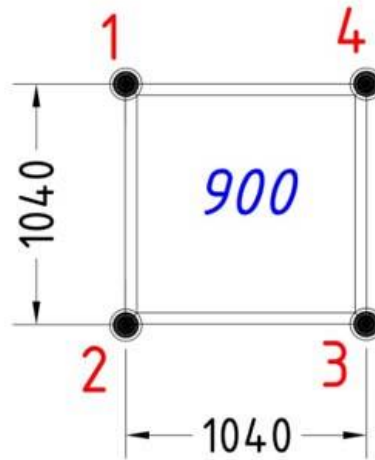


Рис. 4. Высоты площадок и опорных стоек



№ 1... - Нумерация опорных стоек в соответствии с рекомендованным порядком сборки городка.

910 - высота площадки от основания (указаны в мм)



Стойка N 1 - 4 - фиксация несущих стоек оборудования производится согласно варианту 2.

Винтовой элемент - фиксация несущих стоек оборудования производится согласно варианту 1.

В случае если основание площадки из бетона, то фиксация всех несущих стоек оборудования производится согласно варианту 3!!!

15. Контроль качества монтажа.

В целях повышения качества выпускаемой продукции, качества проведения монтажных работ и соответственно, увеличения сроков эксплуатации оборудования нами внедрена система контроля качества монтажа (на основании ИСО 9001). После проведения монтажных работ на объекте (в случае если монтаж оборудования производился собственными силами) Производитель (либо компания, аккредитованная Производителем) выезжает на место монтажа и проводит обследование смонтированного оборудования на предмет обнаружения производственных дефектов и правильности выполнения работ по сборке и монтажу. При правильном выполнении всех требований по монтажу (в соответствии с требованиями, указанными в паспорте на продукцию) представитель компании фиксирует факт правильного монтажа отметкой в паспорте. (Печать аккредитованной организации, Номер свидетельства об аккредитации, ФИО представителя организации, Подпись и Дата.)

При выявлении производственных дефектов составляется акт о замене необходимого комплектующего.

При выявлении отклонений от требований к выполнению монтажных работ составляется информационное письмо о допущенных нарушениях при проведении монтажных работ. Данное письмо направляется заказчику в целях предотвращения преждевременного износа узлов конструкции и нарушения ее целостности.

Наименование аккредитованной организации, осуществившей	N свидетельства об аккредитации	ФИО и должность	Дата	Подпись
---	---------------------------------	-----------------	------	---------

проверку качества выполнения монтажных работ		ответственного представителя		
М.п.				

16.1. Правила безопасности при эксплуатации детьми.

1. Игровая зона под конструкциями комплекса должна быть свободна от игрушек и предметов, например урн и скамеек, в случае падения.

2. Стремитесь пресекать опрометчивость и бравату ребенка, особенно на высоте. Учите ребенка быть внимательным и осторожным, чтобы он сам со временем заботился о собственной безопасности.

3. Учите ребенка правильно рассчитывать свои силы и в случае сложных ситуаций просить помощи у взрослых. Стеснительность в данном случае неуместна! В случае нахождения на комплексе двух и более детей своевременно пресекайте любые попытки ссоры между ними.

При этом необходимо вывести ссорящихся детей из игровой зоны и предложить им договориться о правилах поведения при игре на комплексе. Только после этого дети могут быть допущены к продолжению игры в зоне комплекса.

4. К занятиям на комплексе не следует допускать эмоционально перевозбужденных детей, а также ребят в состоянии агрессии, потому что они не могут сконцентрировать свое внимание и контролировать движения в сложно организованном пространстве комплекса.

16.2. Рекомендации по одежде и обуви с точки зрения безопасности при использовании комплекса.

Одежда должна быть удобной. Она не должна сковывать движения ребенка и затруднять теплообмен. Не допускается скользкая кожаная или жесткая пластиковая подошва обуви, также высокий каблук и незавязанные шнурки. Наличие колющих предметов на одежде или в карманах (например, значки, булавки, заколки, мелкие игрушки и т.п.). Они могут явиться причиной травмы. Перед посещением комплекса снимите с шеи ребенка предметы украшения в виде бус, цепочек, тесемок. Длинные волосы у девочек должны быть подобраны в косу или зафиксированы резинкой в пучок. Очки у плохо видящих детей должны быть зафиксированы резинкой на затылке.

16.3. Требования, предъявляемые к площадке, на которой установлен комплекс.

Территория должна быть чистой, хорошо освещенной. Не допускается установка или нахождение вблизи комплекса твердых и острых предметов, мешающих перемещению детей. При использовании в качестве основания под комплексом твердого покрытия (бетон, асфальт) требуется повышенное внимание со стороны взрослых. В качестве покрытия рекомендуется использовать плотно укатанный песок или гранитную высежку мелкой фракции, покрытия из

резиновой крошки, специальные покрытия.

ВНИМАНИЕ!

ПРАВИЛА
эксплуатации детской игровой площадки

Дети до 7-ми лет должны находиться на детской площадке под присмотром родителей, воспитателей или сопровождающих взрослых.

Перед использованием игрового оборудования убедитесь в его безопасности и отсутствии посторонних предметов.

УВАЖАЕМЫЕ ПОСЕТИТЕЛИ!

На детской площадке **ЗАПРЕЩАЕТСЯ**:

Пользоваться детским игровым оборудованием лицам старше 16 лет и весом более 70 кг.

Мусорить, курить и оставлять окурки, приносить и оставлять стеклянные бутылки.

Выгуливать домашних животных.

Использовать игровое оборудование не по назначению.

Номера телефонов для экстренных случаев

Медицинская служба (скорая помощь) _____

Служба спасения _____

Служба эксплуатации _____

Ближайший телефон находится по адресу _____

Приложение 2

"УТВЕРЖДАЮ"
Руководитель органа
управления образования
_____ района

"__" _____ г.

АКТ-РАЗРЕШЕНИЕ
на проведение занятий в спортивном зале и на спортивных
площадках МОУ СОШ N _____

Комиссия в составе: _____

директора школы _____

председателя профкома _____

отв. за спортзалы _____

в присутствии: представителя санитарной инспекции

представителя пожарной и технической инспекций

На основании "[Положения](#) о службе охраны труда в системе Министерства образования Российской Федерации", введенного в действие приказом Министерства образования Российской Федерации N 92 от 27.02.95, произвели проверку готовности к эксплуатации спортивного зала.

Проверкой установлено:

Приложение 3

Пример анкеты по определению материально-технического обеспечения общеобразовательных организаций спортивным оборудованием, инвентарем и технического состояния школьных спортивных объектов.

N	Вопросы	Ответы	Прим.
---	---------	--------	-------

1. Общие сведения об образовательной организации			
1	Общее количество обучающихся в учебном заведении		
2	Количество обучающихся: в начальной/средней/старшей школе		
3	Год постройки/техническое состояние (все оценки по 5-балльной шкале)		
4	Общая площадь: здания (м2)/территории (м2)		
2. Школьный спортивный зал (общее техническое состояние)			
1	Площадь спортивного зала/Высота потолков		
2	Год постройки/техническое состояние зала		
3	Состояние полов/тип покрытия (деревянное, синтетическое, паркет, другое (указать)) Наличие и состояние спортивной разметки		
4	Состояние стен и их тип покрытия (окраска масляными, другими видами (указать))		
5	Наличие и состояние защитных матов на стенах (протекторов)		
6	Тип (люминисцентные лампы, лампы накаливания, прожекторы, другое (указать)) и состояние освещения зала		
7	Наличие и состояние принудительной вентиляции		
8	Тип оконного остекления (деревянные рамы, стеклопакеты, другое(указать)/его состояние и тип защиты (сетка и т.п.)		
9	Среднее время эксплуатации зала в течение учебного года (часов в день)		
10	По каким основным видам спорта и физической культуры в основном используется зал (урок ФК, спортигры, гимнастика, Л/а, единоборства, аэробика/фитнес, другое (указать))		
11	Используется ли зал для дополнительного образования и оказания услуг населению (если Да, то сколько часов в день)		

3. Школьный спортивный зал (спортивное оборудование и инвентарь)			
1	Спортивное оборудование по спортивным играм (указать какое, год выпуска (поставки), его техническое состояние и надежность крепления. Наличие паспортов на оборудование. Последняя дата аттестации оборудования)	-	
2	Спортивный инвентарь по спортивным играм (указать какое, год выпуска (поставки), его техническое состояние.	-	
3	Спортивное оборудование по гимнастике и ОФП (указать какое, год выпуска (поставки), его техническое состояние и надежность крепления) Наличие паспортов на оборудование. Последняя дата аттестации оборудования	-	
4	Спортивный инвентарь по гимнастике и ОФП (указать какое, год выпуска (поставки), его техническое состояние.	-	
5	Спортивное оборудование по Легкой атлетике (указать какое, год выпуска (поставки), его техническое состояние и надежность крепления. Наличие паспортов на оборудование. Последняя дата аттестации оборудования)	-	
6	Спортивный инвентарь по Легкой атлетике (указать какое, год выпуска (поставки), его техническое состояние.	-	
7	Спортивное оборудование по другим видам спорта (указать какое, год выпуска (поставки), его техническое состояние и надежность крепления. Наличие паспортов на оборудование. Последняя дата аттестации оборудования)	-	
8	Спортивный инвентарь по другим видам спорта (указать какое, год выпуска (поставки), его техническое состояние.	-	
9	Спортивно-игровое оборудование для начальных классов и коррекционной гимнастики (указать какое, год выпуска (поставки), его техническое состояние и надежность крепления. Наличие паспортов на оборудование. Последняя дата аттестации оборудования)	-	
10	Спортивно-игровой инвентарь для начальных классов и коррекционной гимнастики (указать какое, год выпуска (поставки), его техническое состояние)	-	
11	Спортивное оборудование и инвентарь для проведения спортивно-массовых мероприятий (указать какое, год выпуска (поставки), его техническое состояние)		

4. Тренажерный зал			
1	Площадь тренажерного зала/техническое состояние		
2	Состояние и тип покрытия зала		
3	Спортивное оборудование: - кол-во кардиотренажеров (год выпуска (поставки), их техническое состояние) - кол-во силовых (в т.ч. грузоблочных) тренажеров (год выпуска (поставки), их техническое состояние) - кол-во штанг гантелей, эспандеров, аксессуаров (год выпуска (поставки), их техническое состояние). Наличие паспортов на оборудование. Последняя дата аттестации оборудования.		
5. Зал аэробики, хореографии			
1	Площадь/техническое состояние		
2	Состояние и тип покрытия зала		
3	Спортивное оборудование: - кол-во единиц оборудования и их тип (год выпуска (поставки), их техническое состояние)		
6. Другие виды спортивных залов (помещений)			
1	Указать какие, площадь, общее состояние, тип покрытия, наличие спортивного оборудования и инвентаря (год выпуска (поставки), его техническое состояние), наличие паспортов на оборудование, дата последней аттестации	-	
7. Спортивная площадка (стадион)			
1	Общая площадь площадки (стадиона)/Общее состояние/последний год ремонта		
2	Площадь спортивных площадок/наличие и длина беговой дорожки (тип и состояние покрытия)		
3	Благоустройство спортивных площадок		
4	Тип спортивного покрытия (земляное, асфальт, гранитные		

	высевки, резиновое покрытие, искусственная трава, другое (указать), его состояние, год укладки		
5	Тип ограждения площадок (сетчатое, металлический забор, другое (указать), его состояние		
6	Освещение спортивных площадок, его состояние		
7	Зрительские трибуны (к-во посадочных мест), тип и состояние трибун		
8	Спортивное оборудование спортивных площадок (стадиона) - указать какое, его состояние, надежность крепления, наличие паспортов на оборудование, дата последней аттестации	-	
9	Уличные тренажеры и гимнастические снаряды - указать какое, его состояние, надежность крепления, наличие паспортов на оборудование, дата последней аттестации	-	
10	Детская спортивно-игровая площадка: Площадь, тип покрытия, наличие спортивного оборудования, его состояние, надежность крепления, наличие паспортов на оборудование, дата последней аттестации		
11	МАФы, их состояние, надежность крепления, наличие паспортов на оборудование, дата последней аттестации	-	
Другие виды спортивных площадок и сооружений указать какие, площадь, тип и состояние покрытия, наличие спортивного оборудования, надежность крепления, наличие паспортов на оборудование, дата последней аттестации			
Предложения по совершенствованию материально-технической базы школьного спорта:			

Дата составления:

Директор ОУ _____ / _____ / _____ / М.П.
_____ / _____ / _____ /

Приложение 4

ЖУРНАЛ
регистрации результатов испытаний спортивного инвентаря
и оборудования

Дата	Наименование инвентаря и оборудования	Испытательная нагрузка	Результаты испытаний	Подписи членов комиссии, проводивших испытания
1	2	3	4	5
10.08.2012	Перекладина	220 кг	Прогиб 100 мм Остаточных деформаций и трещин обнаружено	п/п Ф.И.О. п/п Ф.И.О. п/п Ф.И.О.

Приложение 5

АКТ (Пример)
Испытания гимнастических снарядов и оборудования
От _____ г.

Мы, нижеподписавшиеся, _____

Составили настоящий акт в том, что:

1. В спортивном зале для проведения занятий имеются:

перекладина _____ шт., бревно _____ шт., канат _____ шт., "шведская стенка" _____ шт.

Все вышеперечисленные снаряды и оборудование подлежали испытанию:

1.1. Перекладина под нагрузкой 220 кг, приложенной к середине грифа на высоте 2500 мм (прогиб грифа - 70 мм), фактически _____

1.2. Бревно под действием груза в 135 кг, установленного к середине бревна на высоте 1200 мм (прогиб бревна - 3 мм), фактически _____

1.3. Канат для лазанья путем приложения к нему груза, равного 300 кг.

1.4. Каждая перекладина "шведской стенки", под нагрузкой 120 кг, приложенной под углом 60 градусов.

2. Прогибы гимнастических снарядов соответствуют требованиям ГОСТ _____; после снятия нагрузки повреждения и смещения каната в щеках не обнаружены.

3. Занятия на спортивных снарядах и оборудовании разрешаются.

Председатель комиссии: _____

Члены комиссии: _____

Таблица 1

Сводная таблица сроков проверки оборудования
и защитных средств.

1. Площадь: спортзалы - большой зал _____ м, малый зал _____ м, тренажерный зал _____ м, спортплощадки (на улице) - футбольное поле _____ м, волейбольная _____ м, баскетбольная _____ м.

2. Состояние электропроводки:

3. Соблюдение сантехнических норм, освещенность, температура, санитарное состояние помещения

4. Противопожарное состояние помещения, оснащенность пожарным инвентарем

5. Наличие журналов инструктажа по мерам безопасности

6. Наличие инструкций по мерам безопасности

7. Наличие актов испытания гимнастических снарядов, спортивного оборудования (оформленных на день работы комиссии)

8. Проведение в установленные сроки аттестации по охране труда учителей физкультуры

9. Наличие и состояние ограждений, крепления баскетбольных щитов, шведских стенок, другого спортивного оборудования

10. Проведение в установленные сроки медицинского обследования учителей

11. Состояние вентиляционного хозяйства, соблюдение правил его эксплуатации

Предложение и заключение комиссии:

Приложение к акту:

1. План спортзала с размещением стационарного оборудования.
2. План спортплощадок с размещенным оборудованием.
3. Протокол проверки освещенности.
4. Акты испытания гимнастических снарядов на _____ листах.

Председатель комиссии _____

Члены комиссии:

1. _____
2. _____
3. _____
4. _____
5. _____
6. _____

Приложение 6

ПРИМЕР БЛАНКА СЕРТИФИКАТА СООТВЕТСТВИЯ

СИСТЕМА ДОБРОВОЛЬНОЙ СЕРТИФИКАЦИИ
СПОРТИВНОГО ОБОРУДОВАНИЯ И ИНВЕНТАРЯ ОБРАЗОВАТЕЛЬНЫХ
ОРГАНИЗАЦИЙ, ОБОРУДОВАНИЯ ДЕТСКИХ ИГРОВЫХ ПЛОЩАДОК
И ФИЗКУЛЬТУРНО-ОЗДОРОВИТЕЛЬНОГО ОБОРУДОВАНИЯ
СДС "АПСИ-ТЕСТ"
Рег. N РОСС RU.И990.04ФЖЦО от 12 ноября 2012 г.

